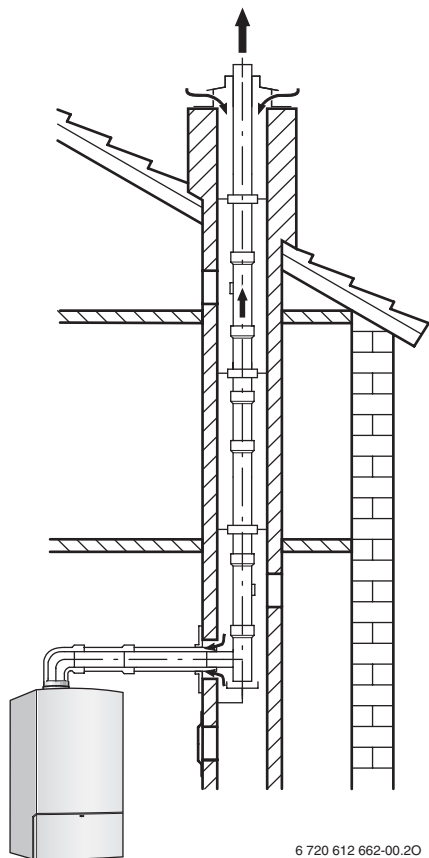


Išmetamųjų dujų išvedimo nurodymai, skirti

sieniniams kondensaciniams dujiniais katilams

CERAPURSMART



6 720 612 662-00.20

ZSB 14-3 C ...

ZSB 22-3 C ...

ZWB 28-3 C ...

Turinys

1	Saugos nurodymai ir simbolių aiškinimas	2
1.1	Saugos nurodymai	2
1.2	Simbolių reikšmės	2
2	Paskirtis	3
2.1	Bendroji dalis	3
2.2	Sieninis kondensacinis dujinis katilas	3
2.3	Galimi priedai išmetamųjų dujų išvedimui	3
3	Nuorodos montavimui	4
3.1	Bendrieji nurodymai	4
3.2	Vertikalus išmetamųjų dujų išvedimas	4
3.3	Horizontalus išmetamųjų dujų išvedimas	6
3.4	Prijungimas atskirais vamzdžiais	7
3.5	Degimui naudojamo oro/išmetamųjų dujų linija fasade	7
3.6	Išmetamųjų dujų linija daichte	7
4	Atstumai montuojant	9
4.1	Horizontalus išmetamųjų dujų vamzdžio prijungimas	9
4.2	Vertikalus kontūro išvedimas	10
5	Išmetamųjų dujų išvedimo kontūro ilgiai	12
5.1	Bendrieji nurodymai	12
5.2	Išmetamųjų dujų vamzdžio ilgio nustatymas	12
5.3	Išmetamųjų dujų išvedimo variantai	13
5.4	Išmetamųjų dujų išvedimo kontūro ilgio apskaičiavimo pavyzdys	20
5.5	Lentelė išmetamųjų dujų išvedimo kontūro ilgio apskaičiavimui	22

1 Saugos nurodymai ir simbolių aiškinimas

1.1 Saugos nurodymai

Šildymo sistema veiks nepriekaištingai tik tuo atveju, jeigu bus vykdomos šios instrukcijos nuorodos. Galimi techniniai pakeitimai. Montuoti leistina tik specializuotai įmonei, kuri tokių darbų atlikimui turi nustatyta tvarka išduotus leidimus. Prietaisą prijungti reikia taip, kaip nurodyta atitinkamoje prijungimo instrukcijoje.

Pavojus užuodus išmetamųjų dujų kvapą

- ▶ Išjungti prietaisą.
- ▶ Atidarykite langus ir duris.
- ▶ Paskambinkite šildymo sistemų techninės priežiūros įmonei.

Įrengimas, perjungimas kito tipo dujoms

- ▶ Įrenginį įrengti ar perjungti kito tipo dujoms leidžiama tik šildymo sistemų techninės priežiūros įmonei.
- ▶ Nekeiskite išmetamųjų dujų sistemos dalių.

1.2 Simbolių reikšmės



Saugos nurodymai tekste žymimi įspėjančiu ženklu ir rašomi pilkame fone.

Įspėjamasis simbolis nusako pavojaus dydį, kuris kyla nesilaikant žalos prevencijos reikalavimų.

- **Atsargiai** reiškia, kad galima nedidelė materialinė žala.
- **Įspėjimas** reiškia, kad galimi lengvi asmenų sužalojimai arba didesnė materialinė žala.
- Perspėjimai parodo pavojingumo laipsnį tais atvejais, jeigu nepaisoma saugaus darbo nurodymų.



Tekste esantys **nurodymai** žymimi šiuo simboliu. Jie apribojami brūkšniu iš viršaus ir apačios.

Nurodymuose pateikiama svarbi informacija tokiais atvejais, kai nesukeliama pavojaus žmogui ir įrangai.

2 Paskirtis

2.1 Bendroji dalis

Prieš montuodami šildymo įrenginį ir išmetamųjų dujų sistemą, pasiteiraukite įgaliotos statybos institucijos ir apskrities išmetamųjų dujų įmonės atstovų, ar suteikiamas leidimas šiems darbams.

Išmetamųjų dujų sistemos priedai yra sudedamoji CE leidimo dalis. Dėl šios priežasties draudžiama naudoti neoriginalius išmetamųjų dujų sistemos priedus.

Išmetamųjų dujų kontūro išorinių paviršių temperatūra yra žemesnė, kaip 85°C, todėl pagal reglamentų TRGI 1986 bei TRF 1988 iki degių medžiagų nereikia užtikrinti jokių mažiausių atstumų. Atskirų VFR federalinių žemių reglamentai (LBO, FeuVo) gali nurodyti kitus atstumus iki degių medžiagų.

Leistinas maksimalus degimui naudojamo oro/ išmetamųjų dujų vamzdžio ilgis priklauso nuo sieninio kondensacinio dujinio katilo ir degimui naudojamo oro/ išmetamųjų dujų vamzdžio posūkių skaičiaus.

Apskaičiavimus rasite 5 sk. nuo 12 psl.

2.2 Sieninis kondensacinis dujinis katilas

Sieninis kondensacinis dujinis katilas	Gaminio identifikavimo Nr.
ZSB 14-3 C ...	CE-0085 BS0253
ZSB 22-3 C ...	
ZWB 28-3 C ...	

Lent. 1

Išvardyti šildymo įrenginiai patikrinti ir leidžiami naudoti pagal EB dujinių įrenginių direktyvas (90/396/EWG, 92/42/EEB, 72/23/EEB, 89/336/EEB) ir EN677.

2.3 Galimi priedai išmetamųjų dujų išvedimui

Kondensacinių šildymo įrenginių išmetamosioms dujoms išvesti galima naudoti šiuos išmetamųjų dujų sistemos priedus:

- Ø 80/125 mm dvigubą vamzdį
- Ø 80 mm viengubą vamzdį

AZ/AZB aprašymus ir originalių išmetamųjų dujų sistemos priedų užsakymo numerius galite rasti naujausiame kainų sąrašė.

3 Nuorodos montavimui

3.1 Bendrieji nurodymai

- ▶ Vykdykite išmetamųjų dujų kontūro priedų montavimo instrukcijų reikalavimus.
- ▶ Horizontalią išmetamųjų dujų išvedimo kontūro dalį montuokite su 3° (=5,2 %, t.y 5,2 cm/1m) pakilimu dūmtraukio kryptimi.
- ▶ Drėgnose patalpose izoliuokite degimui naudojamo oro liniją.
- ▶ Jei naudojate patalpos temperatūros reguliatorių: nemontuokite termostatinio vožtuvo radiatoriuje tos patalpos, pagal kurios temperatūrą vyksta valdymas.
- ▶ Jei naudojate bakus, montuodami išmetamųjų dujų sistemos priedus atsižvelkite į jų matmenis.
- ▶ Valymo angas sumontuokite taip, kad jos būtų lengvai prieinamos.
- ▶ Prieš montuodami išmetamųjų dujų sistemos priedus, movų tarpiklius truputį sutepkite tepalu, kurio sudėtyje nėra tirpiklų (pvz., vazelinu).
- ▶ Montuodami išmetamųjų dujų/degimui naudojamo oro liniją, išmetamųjų dujų sistemos priedus į movas visuomet įstumkite iki pat galo.

3.2 Vertikalus išmetamųjų dujų išvedimas

3.2.1 Išplėtimas išmetamųjų dujų sistemos priedais

Išmetamųjų dujų sistemos priedą „vertikalų oro/ išmetamųjų dujų išvedimą“ galima išplėsti bet kurioje vietoje tarp šildymo įrenginio ir pravedimo per stogą naudojant išmetamųjų dujų sistemos priedus „dvigubo vamzdžio prailginimą“, „dvigubo vamzdžio alkūnę“ (15° - 90°) arba „bandomąją angą“.

3.2.2 Išmetamųjų dujų išvedimas per stogą

Pagal TRGI 1986, leidimą 1996, 5.6.5 skyrių pakanka, kad tarp išmetamųjų dujų sistemos priedų žiočių ir stogo plokštumos būtų 0,4 m atstumas, kadangi nurodytų Junkers sieninių kondensacinių dujinių katilų vardinės šiluminės galios vertė yra žemesnė nei 50 kW.

3.2.3 Įrengimo vieta ir oro/išmetamųjų dujų išvedimas

Pagal TRGI 1986, leidimą 1996, 5.6.1.2 skyrių galioja šie teisės aktai:

- Sieninių kondensacinių dujinių katilų įrengimas patalpoje, kurioje virš lubų yra tik stogo konstrukcija:
 - Jei pageidaujate, kad lubos būtų atsparios ugniai, tai degimui naudojamo oro tiekimo linija ir išmetamųjų dujų išvedimas tarp lubų viršutinės briaunos ir stogo dangos privalo turėti gaubtą, atsparų ugniai ir pagamintą iš nedegių medžiagų.

- Jei nepageidaujate, kad lubos būtų atsparios ugniai, tai degimui naudojamo oro tiekimo linija ir išmetamųjų dujų išvedimas nuo lubų viršutinės briaunos iki pat stogo dangos turi būti nutiestas į iš nedegių, formą išlaikančių medžiagų pagamintą šachtą arba į metalinį apsauginį vamzdį (mechaninė apsauga).
- Jei degimui naudojamo oro ir išmetamųjų dujų išvedimo linijos pastate nutiestos per aukštus, tai linijos už įrengimo patalpos turi būti nuvestos į šachtą, kuri atspari ugniai būtų mažiausiai 90 minučių, o nedideliuose gyvenamuosiuose pastatuose – mažiausiai 30 minučių.

3.2.4 Valymo angų išdėstymas

- Jei naudojami kartu su dujiniu įrenginiu patikrinti išmetamųjų dujų išvedimai iki 4 m ilgio, pakanka vienos valymo angos.
- Apatinė vertikali išmetamųjų dujų linijos atkarpos valymo anga turi būti išdėstyta taip:
 - vertikaloje išmetamųjų dujų sistemos dalyje tiesiai virš jungiamosios detalės įvado **arba**
 - jungiamojo elemento šone daugiausiai 0,3 m nutolusi nuo posūkio, esančio vertikaloje išmetamųjų dujų sistemos dalyje **arba**
 - priekinėje tiesaus jungiamojo elemento pusėje daugiausiai 1 m nutolusi nuo posūkio, esančio vertikaloje išmetamųjų dujų sistemos dalyje.
- Išmetamųjų dujų sistemose, kurių negalima valyti nuo žiočių, turi būti kita viršutinė valymo anga iki 5 m po žiotimis. Vertikalioms išmetamųjų dujų linijų dalims, kurių nuolaidus išvedimas yra didesnis nei 30° tarp ašies ir vertikali dalies, reikia valymo angų, nuo posūkių nutolusių daugiausia 0,3 m.
- Esant vertikalioms atkarpoms, viršutinės valymo angos galima atsisakyti, jei:
 - vertikaloje išmetamųjų dujų sistemos dalis nuolaidžiai išvesta daugiausiai iki 30° ir
 - apatinė valymo anga yra nuo žiočių nutolusi ne daugiau nei 15 m.
- Valymo angas sumontuokite taip, kad jos būtų lengvai prieinamos.

3.2.5 Atstumų virš stogo matmenys

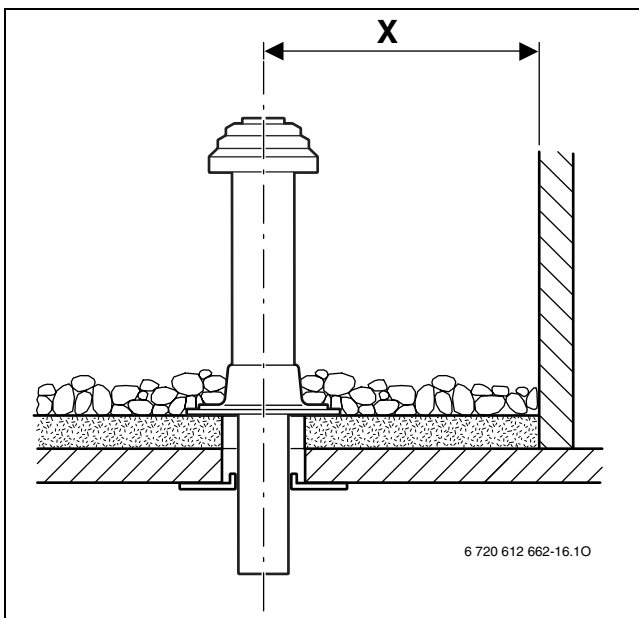


Siekdami išlaikyti minimalų atstumą virš stogo, išorinį pravedimo per stogą vamzdį prailginkite 500 mm, naudodami išmetamųjų dujų sistemos priedą „apvalkalo prailginimą“.

Lygus stogas

	degios montavimo medžiagos	nedegios montavimo medžiagos
X	≥ 1500 mm	≥ 500 mm

Lent. 2

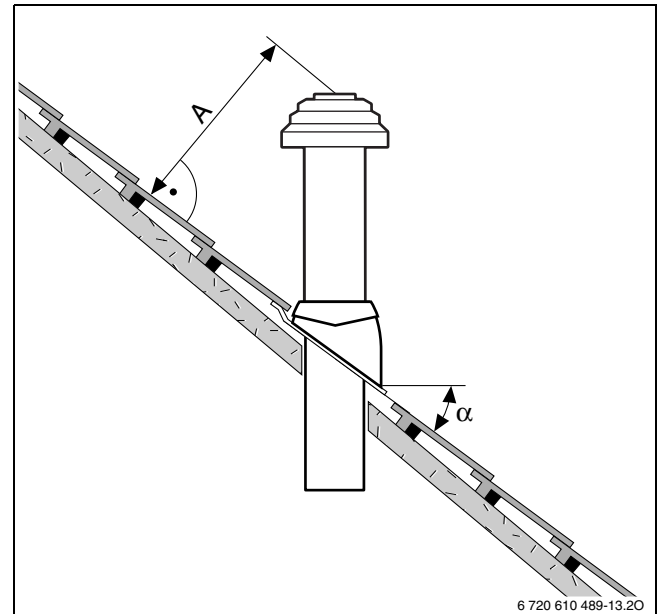


Pav. 1

Nuolaidus stogas

A	≥ 400 mm, srityse, kuriose iškrenta daug sniego ≥ 500 mm
α	≤ 45°, srityse, kuriose iškrenta daug sniego ≤ 30°

Lent. 3



Pav. 2



Junkers nuolaidaus stogo čerpės tinkamos tik tuomet, kai stogas pasviręs 25° - 45° kampu.

3.3 Horizontalus išmetamųjų dujų išvedimas

3.3.1 Išplėtimas su išmetamųjų dujų sistemos priedais

Išmetamųjų dujų sistemos priedą „horizontalų išmetamųjų dujų išvedimą“ galima išplėsti ber kurioje vietoje tarp šildymo įrenginio ir pravedimo per sieną naudojant išmetamųjų dujų sistemos priedus „dvigubo vamzdžio prailginimą“, „dvigubo vamzdžio alkūnę“ (15° - 90°) arba „bandomąją angą“.

3.3.2 Degimui naudojamo oro/išmetamųjų dujų išvedimas C_{13x} per išorinę sieną

- Laikykitės skirtingų Vokietijos žemių teisės aktų dėl maks. leistinos šildymo galios (pvz., TRGI 1986, TRF 1996, LBO, FeuVo).
- Laikykitės mažiausių atstumų iki langų, durų, mūro ir viena po kita pritvirtintų išmetamųjų dujų sistemos žiočių.
- Pagal TRGI ir LBO dvigubo vamzdžio žiočių negalima montuoti šachtoje žemiau žemės lygio.

3.3.3 Degimui naudojamo oro/išmetamųjų dujų išvedimas C_{33x} per stogą

- Jei uždengiama montavimo vietoje, reikia laikytis mažiausių atstumų pagal TRGI 1986 (leidimas 1996, 5.6.5 skyrius). Tarp išmetamųjų dujų sistemos priedo žiočių ir stogo plokštumos pakanka 0,4 m atstumo, kadangi išvardytų Junkers sieninių kondensacinių dujų įrenginių vardinė šiluminės galios vertė yra žemesnė nei 50 kW. Junkers stoglangiai atitinka mažiausių atstumų reikalavimus.
- Išmetamųjų dujų sistemos priedo žiotys turi mažiausiai 1 m išlįsti arba mažiausiai 1,5 m būti nutolusios nuo stogo anstatų, patalpų angų ir neapsaugotų, iš degių medžiagų pagamintų, išskyrus stogo dangas.
- Horizontaliam išmetamųjų dujų/degimui naudojamo oro vamzdžio išvedimui per stogą su stoglangiais pagal teisės aktus negalioja jokie galios apribojimai veikiant šildymo režimu.

3.3.4 Valymo angų išdėstymas:

- Jei naudojami kartu su dujinio įrenginiu patikrinti išmetamųjų dujų išvedimai iki 4 m ilgio, pakanka vienos valymo angos.
- Horizontaliose išmetamųjų dujų linijų/jungiamųjų elementų atkarpose numatyta mažiausiai viena valymo anga. Maksimalus atstumas tarp valymo angų yra 4 m. Valymo angas reikia išdėstyti didesniuose nei 45° posūkiuose.
- Horizontalioms atkarpoms/jungiamiesiems elementams iš viso pakanka vienos valymo angos, jei:
 - horizontali atkarpa prieš valymo angą yra ne ilgesnė nei 2 m
 - ir**
 - valymo anga horizontalioje atkarpoje nuo vertikalios dalies daugiausiai nutolusi 0,3 m
 - ir**
 - horizontalioje atkarpoje prieš valymo angą yra ne daugiau nei du posūkiai.
- Jei suodžiai negali (draudžiama) patekti į degiklį, reikia dar vienos valymo angos netoli degiklio.

3.4 Prijungimas atskirais vamzdžiais

Prijungimas atskirais vamzdžiais, naudojant išvardytus įrenginius, galimas su išmetamųjų dujų priedu „atskirų vamzdžių jungtis“ (užsak. Nr.: 7 719 002 254) kartu su „T“ formos detale 90°.

Degimui naudojamo oro linija nutiesiama naudojant $\varnothing 80$ mm atskirą vamzdį.

Montavimo pavyzdys 16 pav. 18 psl.

3.5 Degimui naudojamo oro/išmetamųjų dujų linija fasade

Išmetamųjų dujų sistemos priedą „išmetamųjų dujų fasado paketą“ galima išplėti bet kurioje vietoje tarp degimui naudojamo oro įsiurbimo vamzdžio ir dvigubos kištukinės movos arba „galinės detalės“ naudojant išmetamosios dujų sistemos priedus „dvigubo vamzdžio prailginimą“ ir „dvigubo vamzdžio alkūnę“ (15° - 90°), jei jų degimui naudojamo oro vamzdis įkištas į kitą vietą. Taip pat galima naudoti išmetamosios sistemos priedą „bandomąją angą“.

Montavimo pavyzdys 17 pav. 19 psl.

3.6 Išmetamųjų dujų linija šachtoje

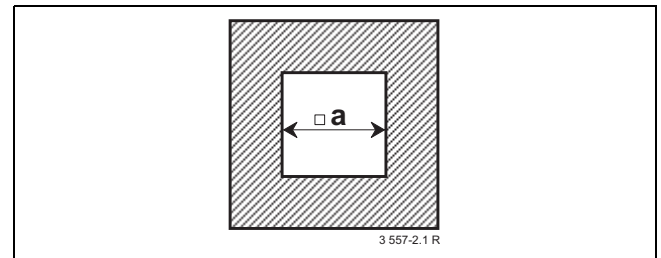
3.6.1 Išmetamųjų dujų išvedimui keliami reikalavimai

- Prie šachtoje esančios išmetamųjų dujų linijos leidžiama prijungti tik vieną degiklį.
- Jei išmetamųjų dujų linija sumontuojama esančioje šachtoje, esančias prijungimo angas reikia užsandarinti tinkamomis medžiagomis.
- Šachtą turi sudaryti nedegios, formą išlaikančios medžiagos, kurių atsparumo ugniai trukmė mažiausiai 90 minučių. Neaukštiems pastatams pakanka 30 minučių atsparumo ugniai trukmės. Laikykitės FeuVO reikalavimų.

3.6.2 Šachtos matmenų patikra

Prieš montuodami išmetamųjų dujų liniją

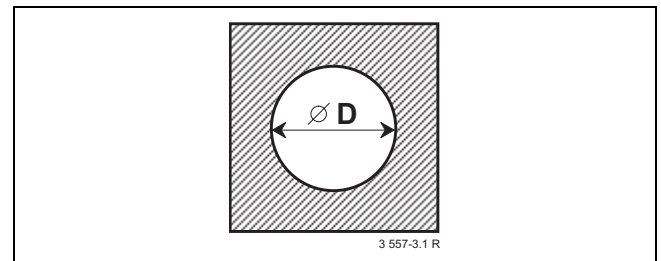
- ▶ Patikrinkite, ar šachta atitinka naudojimo atvejui leistinus matmenis. Jei matmenys yra mažesni nei a_{\min} arba D_{\min} , montuoti **draudžiama**. **Negalima viršyti** maksimalių šachtos matmenų, kadangi šachtoje nebebus galima užfiksuoti išmetamųjų dujų priedo.



Pav. 3 Stačiakampio formos skerspjūvis

AZB	a_{\min}	a_{\max}
$\varnothing 80$ mm	120 mm	300 mm
$\varnothing 80/125$ mm	180 mm	300 mm

Lent. 4



Pav. 4 Apvalus skerspjūvis

AZB	D_{\min}	D_{\max}
$\varnothing 80$ mm	140 mm	300 mm
$\varnothing 80/125$ mm	200 mm	380 mm

Lent. 5

3.6.3 Esamų šachtų ir dūmtraukių valymas

Išmetamųjų dujų išvedimas iš galinės pusės vėdinamoje šachtoje

Jei išmetamųjų dujų išvedimas atliekamas iš galinės pusės vėdinamoje šachtoje (8 pav., 9 pav., 10 pav., 11 pav., 16 pav.), valymas nebūtinas.

Oro, išmetamųjų dujų išvedimas priešiniu srautu

Jei degimui naudojamas oras tiekiamas per šachtą priešiniu srautu (13pav., 14pav.), šachtą reikia valyti taip:

Ankstesnis šachtos/ dūmtraukio naudojimas	Būtinasis valymas
Vėdinimo šachta	kruopštus mechaninis valymas
Išmetamųjų dujų išvedimas, kai kūrenama dujomis	kruopštus mechaninis valymas
Išmetamųjų dujų išvedimas, kai kūrenama alyva arba kietuoju kuru	kruopštus mechaninis valymas; paviršiaus apdorojimas, siekiant išvengti, kad mūrinyje esančios nuosėdos (pvz., siera) garuodamos nepatektų į degimui naudojamą orą

Lent. 6



Siekdami, kad neužsikimštų šachta: Pasirinkite nuo patalpos oro priklausantį veikimo būdą arba degimui naudojamą orą įsiurbkite per dvigubą vamzdį iš šachtos arba iš lauko per atskirą vamzdį.

3.6.4 Statybinės šachtos savybės

Išmetamųjų dujų linija šachtos link kaip viengubas vamzdis (B₂₃) (8 pav., 9 pav.)

- Įrengimo patalpoje turi būti viena į lauką išeinanti anga, iš kurios skerspjūvis 150 cm² arba dvi į lauką išeinančios angos, kurių skerspjūvis po 75 cm².
- Išmetamųjų dujų linija šachtos viduje iš galinės pusės turi būti vėdinama per visą aukštį.
- Galinė ventiliacijos anga (mažiausiai 75 cm²) turi būti įrengta degiklio įrengimo patalpoje ir uždengta ventiliacijos grotelėmis.

Išmetamųjų dujų linija šachtos link kaip dvigubas vamzdis (B₃₃) (10 pav., 11 pav.)

- Įrengimo patalpoje nereikalinga į lauką išeinanti anga, jei pagal TRGI 5.5.2 (4 m³ patalpos kiekvienam kW vardinės šiluminės galios) užtikrintas patalpos oro kiekis.
- Kitu atveju įrengimo patalpoje turi būti viena į lauką išeinanti anga, iš kurios skerspjūvis 150 cm² arba dvi į lauką išeinančios angos, kurių skerspjūvis po 75 cm².
- Išmetamųjų dujų linija šachtos viduje iš galinės pusės turi būti vėdinama per visą aukštį.
- Galinė ventiliacijos anga (mažiausiai 75 cm²) turi būti įrengta degiklio įrengimo patalpoje ir uždengta ventiliacijos grotelėmis.

Degimui naudojamo oro tiekimas per šachtą priešinio srauto principu (C_{33x}) (13 pav., 14 pav.)

- Degimui naudojamo oro tiekimas vyksta kaip išmetamųjų dujų liniją iš visų pusių aptekantis priešinis srautas šachtoje. Šachta neįeina į komplektaciją.
- Į lauką išeinantį anga nereikalinga.
- Galima neįrengti angos šachtai iš galo vėdinti. Ventiliacijos grotelės nereikalingos.

Degimui naudojamo oro tiekimas per dvigubą vamzdį šachtoje (C_{33x}) (15 pav.)

- Degimui naudojamas oras tiekiamas per žiedo formos tarpą šachtoje. Šachta neįeina į komplektaciją.
- Į lauką išeinantį anga nereikalinga.
- Galima neįrengti angos šachtai iš galo vėdinti. Ventiliacijos grotelės nereikalingos.

4 Atstumai montuojant (mm)

4.1 Horizontalus išmetamųjų dujų vamzdžio prijungimas

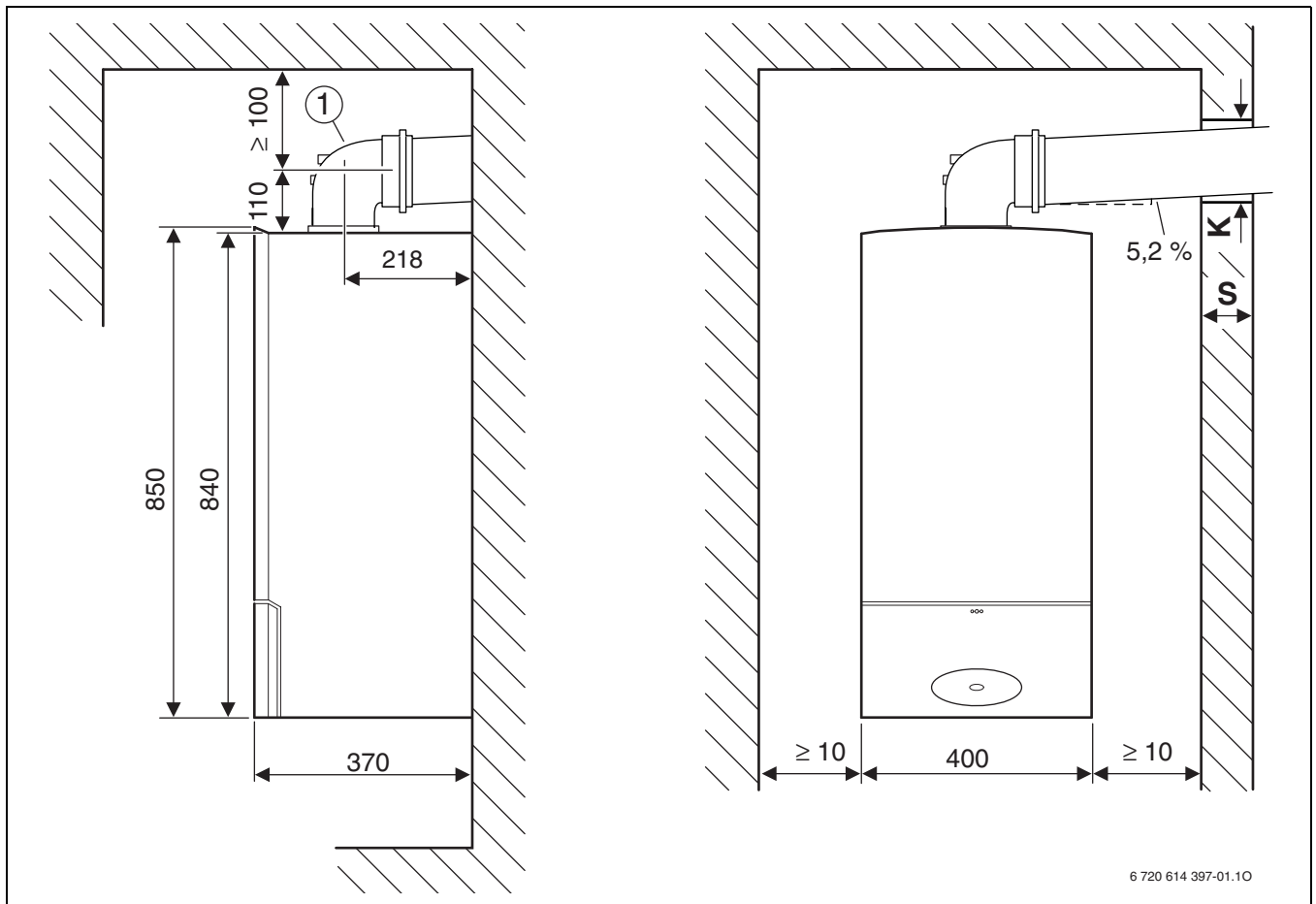


Kondensatui išleisti.

- ▶ Horizontalią išmetamųjų dujų išvedimo kontūro dalį montuokite su 3° (= 5,2 %, t.y 5,2 cm/1m) pakilimu dūmtraukio kryptimi.

Išmetamųjų dujų vamzdis prijungiamas horizontaliai, esant:

- išmetamųjų dujų išvedimui šachtoje pagal B₂₃, B₃₃, C₃₃, C_{33x}, C₅₃
- horizontaliam išmetamųjų dujų išvedimui pagal C₁₃, C_{13x}, C₃₃, C_{33x}



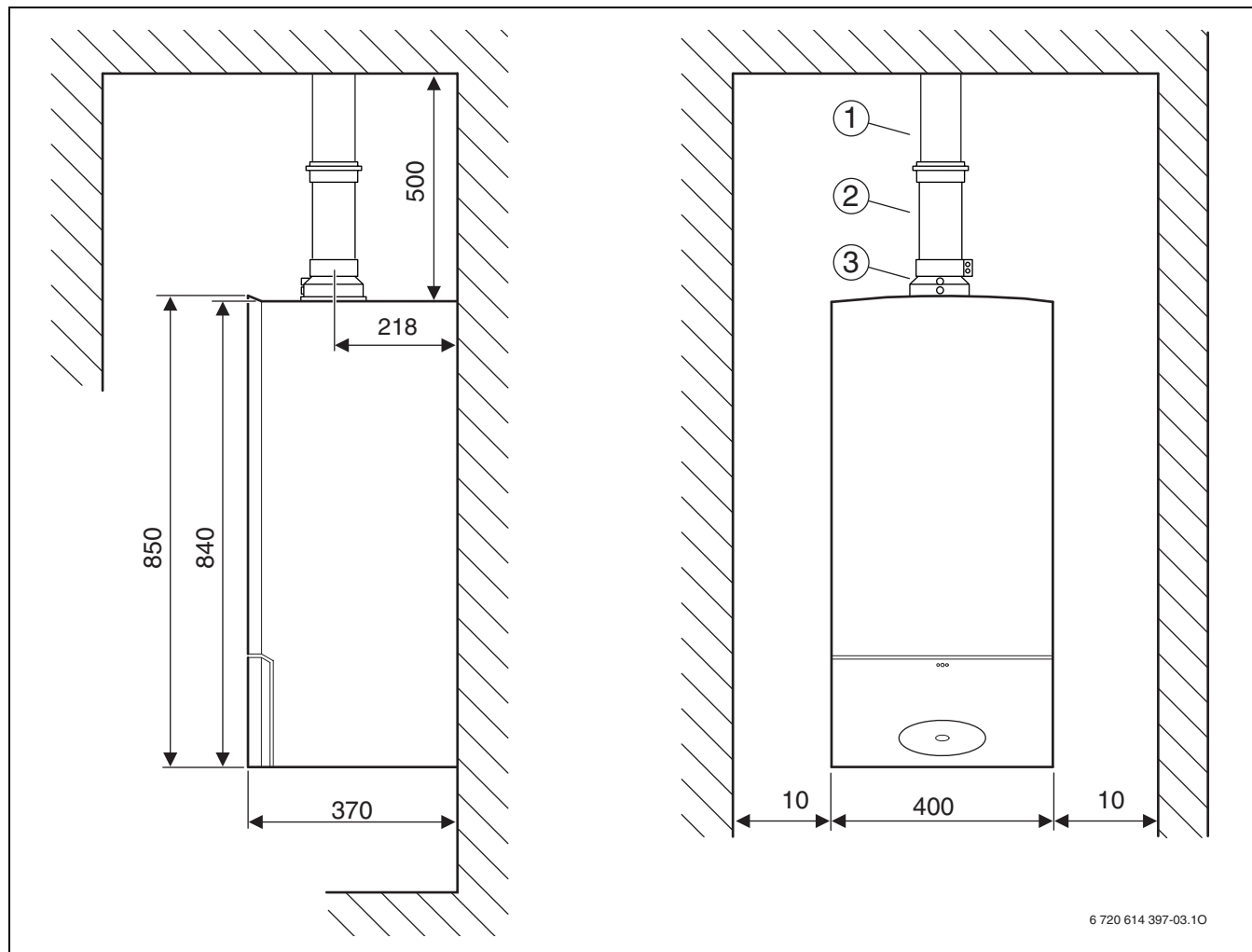
Pav. 5 $\varnothing 80/125$ mm arba $\varnothing 80$ mm išmetamųjų dujų išvedimas

1 90° $\varnothing 80/125$ mm jungiamoji alkūnė su matavimo angomis

S	K	
	AZB $\varnothing 80$ mm	AZB $\varnothing 80/125$ mm
15 - 24 cm	110 mm	155 mm
24 - 33 cm	115 mm	160 mm
33 - 42 cm	120 mm	165 mm
42 - 50 cm	145 mm	170 mm

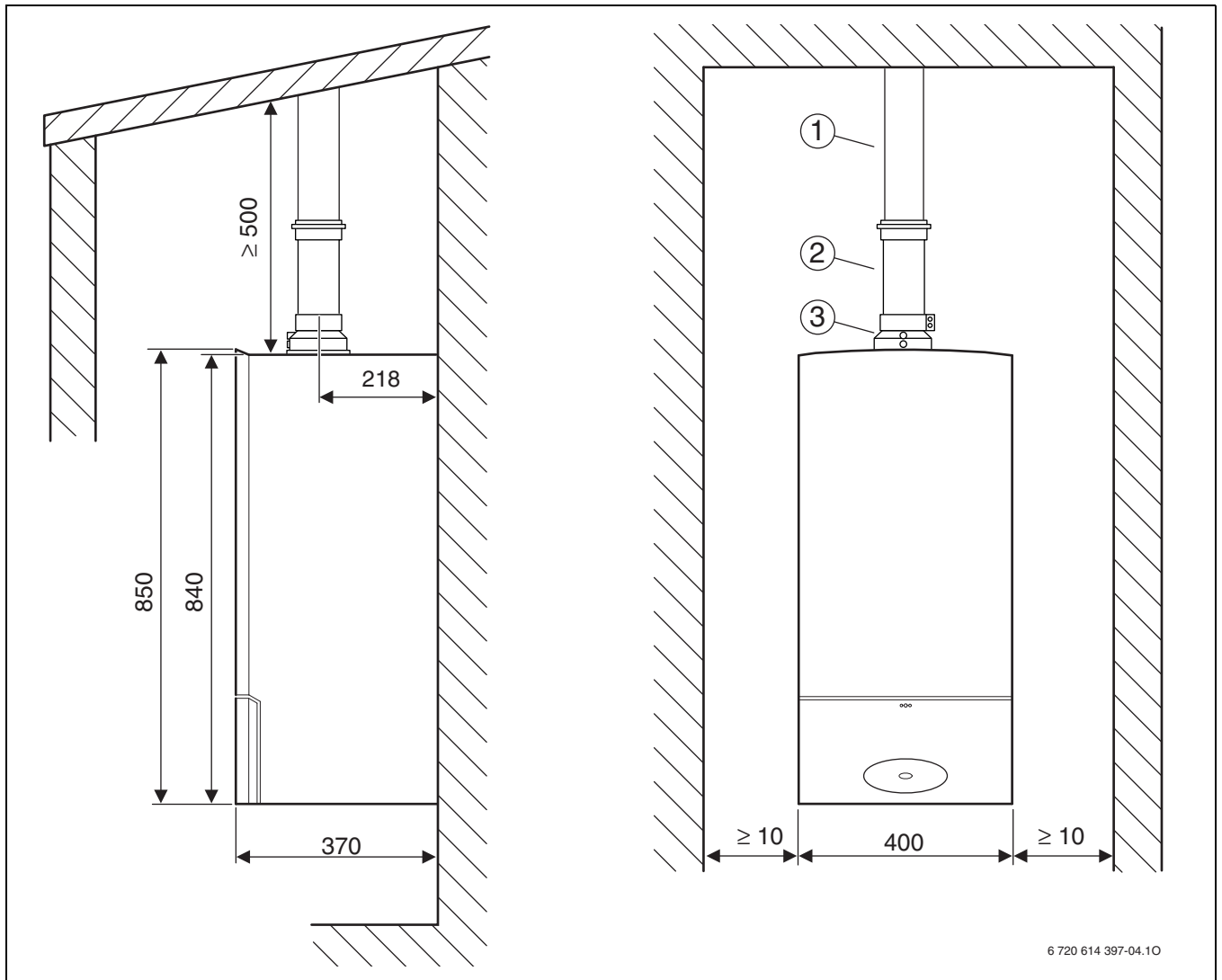
Lent. 7

4.2 Vertikalus kontūro išvedimas



Pav. 6 Lygus stogas

- 1 Vertikalus išmetamųjų dujų sistemos priedas (\varnothing 60/100 mm arba \varnothing 80/125 mm)
- 2 Prailginimas (\varnothing 60/100 mm arba \varnothing 80/125 mm)
- 3 Vertikalus jungiamasis adapteris (\varnothing 60/100 mm arba \varnothing 80/125 mm) su matavimo angomis



6 720 614 397-04.10

Pav. 7 Nuolaidus stogas

- 1 Vertikalus išmetamųjų dujų sistemos priedas (\varnothing 60/100 mm arba \varnothing 80/125 mm)
- 2 Prailginimas (\varnothing 60/100 mm arba \varnothing 80/125 mm)
- 3 Vertikalus jungiamasis adapteris (\varnothing 60/100 mm arba \varnothing 80/125 mm) su matavimo angomis

5 Išmetamųjų dujų išvedimo kontūro ilgiai

5.1 Bendrieji nurodymai

Kondensaciniuose šildymo įrenginiuose įrengtas ventiliatorius, išmetamąsias dujas transportuojantis į išmetamųjų dujų liniją. Išmetamųjų dujų srautas silpsta dėl srauto nuostolių išmetamųjų dujų linijoje. Todėl išmetamųjų dujų linijos negali būti ilgesnės nei numatyta, kad užtikrintų saugų išvedimą į lauką. Šis ilgis yra maksimalus ekvivalentinis ilgis $L_{ekviv,max}$. Jis priklauso nuo šildymo įrenginio, išmetamųjų dujų išvedimo ir išmetamųjų dujų vamzdžio išvedimo. Posūkiuose srauto nuostoliai yra didesni nei tiesiame vamzdyje. Todėl jiems priskiriamas ekvivalentinis ilgis, kuris yra didesnis nei jų fizikinis ilgis. Iš horizontalių ir vertikalų vamzdžio ilgių sumos ir naudojamų posūkių ekvivalentinių vamzdžio ilgių gaunamas ekvivalentinis išmetamųjų dujų išvedimo ilgis L_{ekviv} . Šis bendras ilgis turi būti mažesnis nei maksimalus ekvivalentinis vamzdžio ilgis $L_{ekviv,max}$. Be to, kai kuriose išmetamųjų dujų situacijose horizontalių išmetamųjų dujų sistemos dalių ilgis L_w negali viršyti nustatytos vertės $L_{w,max}$.

5.2 Išmetamųjų dujų vamzdžio ilgių nustatymas

5.2.1 Kontūro montavimo sąlygų įvertinimas

- ▶ Įvertinant kontūro montavimo sąlygas vietoje, reikalingi šios reikšmės ir dydžiai:
 - Išmetamųjų dujų vamzdžio išvedimo būdas
 - Išmetamųjų dujų išvedimas pagal TRGI/86/96
 - Kondensacinis šildymo įrenginys
 - Horizontalaus išmetamųjų dujų vamzdžio ilgis, L_w
 - Vertikalaus išmetamųjų dujų vamzdžio ilgis, L_s
 - Papildomų 90° posūkių skaičius išmetamųjų dujų vamzdyje
 - 15°, 30° ir 45° posūkių skaičius išmetamųjų dujų vamzdyje

5.2.2 Reikšmių suradimas

Galimi išmetamųjų dujų kontūro išvedimo variantai:

- Išmet. dujų kontūro išvedimo per šachtą (lent. 8 - 9 ir 11 - 12)
- Horizontalus/vertikalus išmetamųjų dujų išvedimas (lent. 10)
- išvedimas pagal sieną (žr. (14 lent.)
- ▶ Atitinakamoje lentelėje pagal išmetamųjų dujų išvedimą pagal TRGI/86/96, kondensacinį šildymo įrenginį ir išmetamųjų dujų vamzdžio skersmenį rasite šias vertes:
 - maksimalus ekvivalentinis vamzdžio ilgis $L_{ekviv,max}$.
 - posūkių ekvivalentiniai vamzdžio ilgiai
 - prireikus, maksimalūs horizontalaus vamzdžio ilgiai $L_{w,max}$.

5.2.3 Horizontalių išmetamųjų dujų išvedimo kontūro atkarpų ilgio patikrinimas (tai reikalinga ne visų kontūro išvedimo variantų atveju!)

Horizontalių išmetamųjų dujų pašalinimo kontūro atkarpų ilgis L_w turi būti mažesnis už didžiausią horizontalių atkarpų ilgį $L_{w,max}$: $L_w \leq L_{w,max}$.

$$L_w \leq L_{w,max}.$$



5.2.4 Ekvivalentinio kontūro ilgio apskaičiavimas

Sumuojat horizontalių ir vertikalų kontūro atkarpų ilgius L_w ir L_s bei ekvivalentinius alkūnių ekvivalentinius ilgius, gauname bendrą ekvivalentinį išmetamųjų dujų kontūro ilgį L_{ekviv} . Apskaičiuojant kontūro ilgius būtina įskaityti reikalingus 90° alkūnių ekvivalentinius ilgius. Kiekviena papildomai prijungta alkūnė atitinkamai pailgina bendrą ekvivalentinį kontūro ilgį.

Bendras ekvivalentinis kontūro ilgis turi būti mažesnis už didžiausią ekvivalentinį kontūro ilgį: $L_{ekviv} \leq L_{ekviv,max}$.

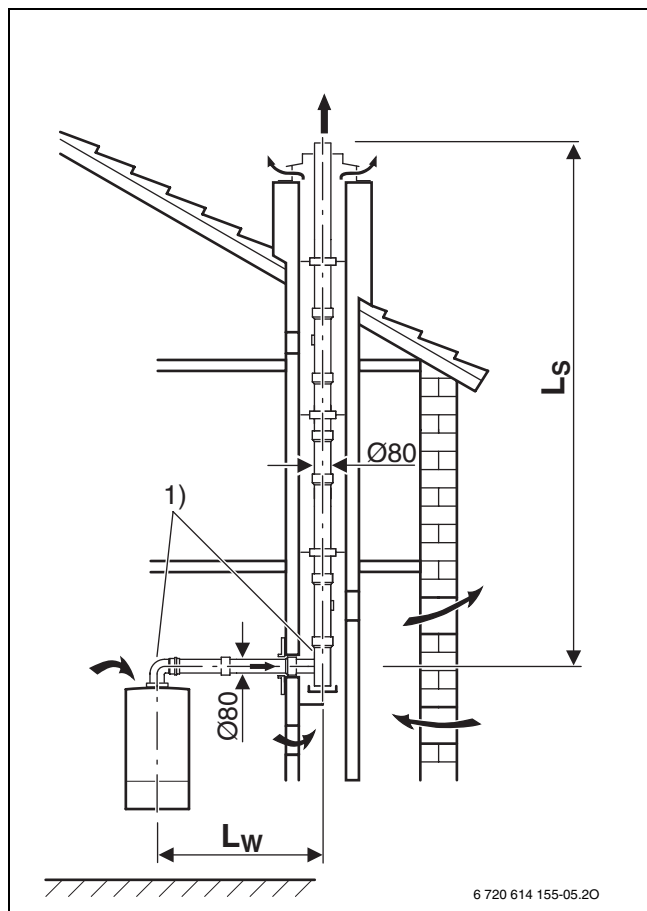
Išmetamųjų dujų pašalinimo kontūro apskaičiavimo pavyzdys pateikiamas 20 pav.

5.3 Išmetamųjų dujų išvedimo variantai

Įrenginys	$L_{\text{ekviv,max.}}$ [m]	$L_{\text{w,max.}}$ [m]	ekvivalentiniai papildomų posūkių ilgiai l ¹⁾	
			 90° [m]	 15-45° [m]
ZSB 14-3 C ...	25	3	2	1
ZSB 22-3 C ... ZWB 28-3 C ...	32	3	2	1

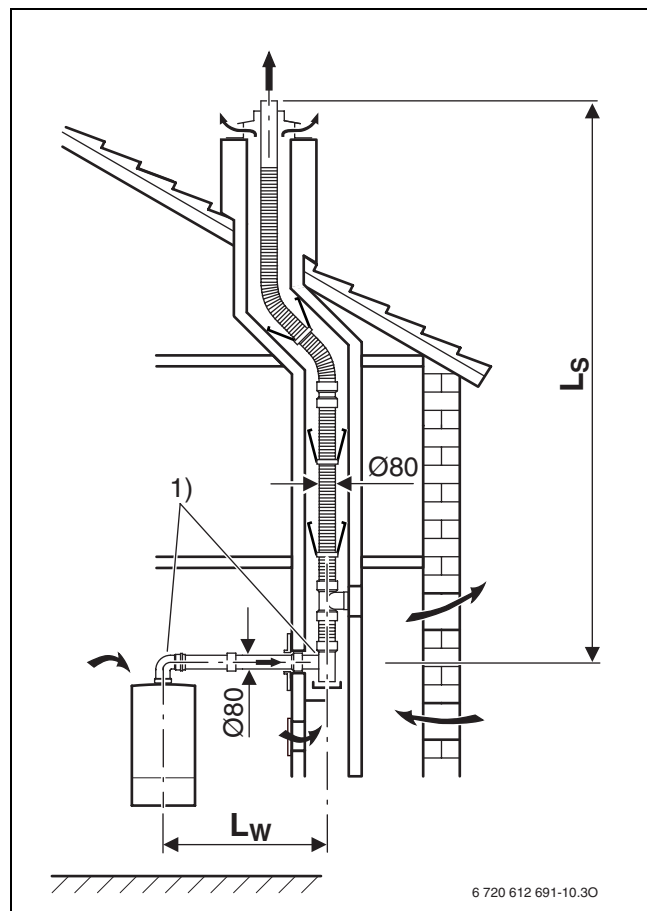
Lent. 8 Vamzdžio ilgiai, kai B_{23} ($\varnothing 80$ mm)

1) 90° alkūnę įrenginyje ir atraminę alkūnę šachtoje jau atsižvelgta maksimaliuose ilgiuose

 $L_{\text{ekviv,max}}$ didžiausias ekvivalentinis kontūro ilgis L_s vertikalaus vamzdžio ilgis L_w horizontalaus vamzdžio ilgis $L_{w,max}$ didžiausias kontūro horizontalių atkarpų ilgis



Pav. 8

1) į 90° alkūnę įrenginyje ir atraminę alkūnę šachtoje jau atsižvelgta maksimaliuose ilgiuose



Pav. 9

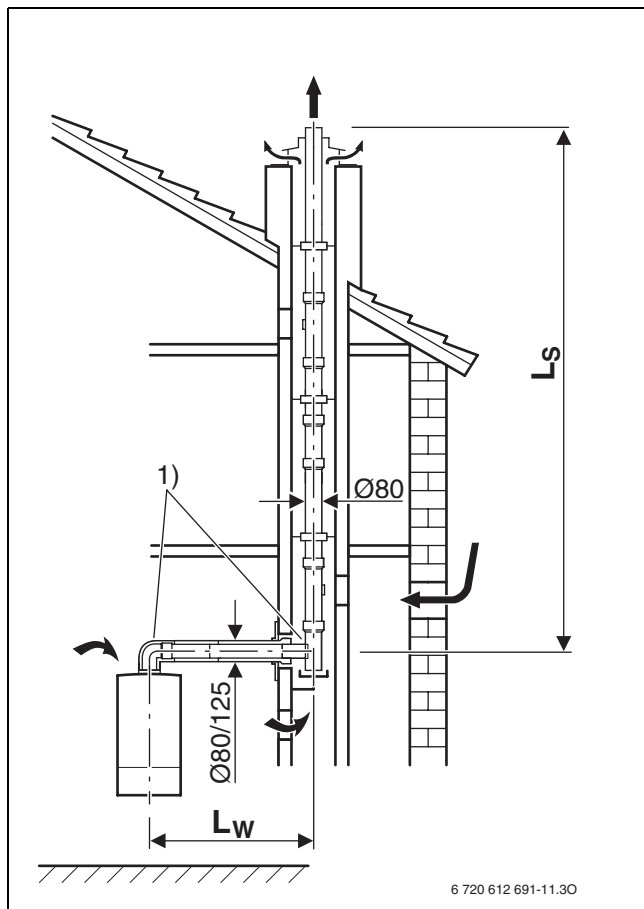
1) į 90° alkūnę įrenginyje ir atraminę alkūnę šachtoje jau atsižvelgta maksimaliuose ilgiuose

Išmetamųjų dujų išvedimas šachtoje pagal B ₃₃ (Ø 80 mm)	ekvivalentiniai papildomų posūkių ilgiai ¹⁾			
	$L_{\text{ekviv,max.}}$ [m]	$L_{\text{w,max.}}$ [m]	 [m]	 [m]
Įrenginys				
ZSB 14-3 C ...	25	3	2	1
ZSB 22-3 C ...	32	3	2	1
ZWB 28-3 C ...				

Lent. 9 Vamzdžio ilgiai, kai B₃₃ (Ø 80 mm)

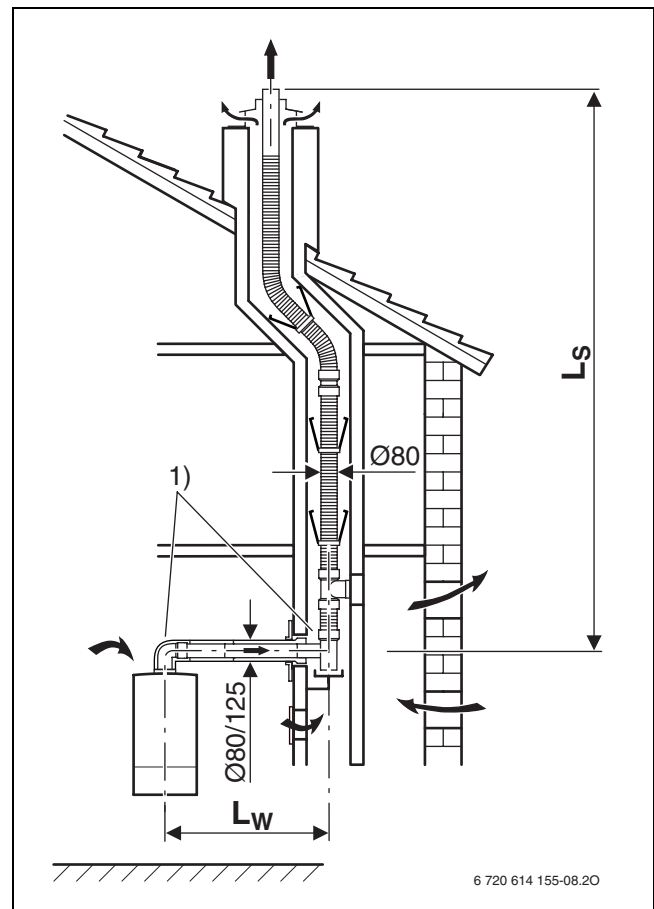
1) 90° alkūnę įrenginyje ir atraminę alkūnę šachtoje jau atsižvelgta maksimaliuose ilgiuose

- $L_{\text{ekviv,max}}$ didžiausias ekvivalentinis kontūro ilgis
- L_s vertikalaus vamzdžio ilgis
- L_w horizontalaus vamzdžio ilgis
- $L_{w,max}$ didžiausias kontūro horizontalių atkarpų ilgis





Pav. 10

1) į 90° alkūnę įrenginyje ir atraminę alkūnę šachtoje jau atsižvelgta maksimaliuose ilgiuose



Pav. 11

1) į 90° alkūnę įrenginyje ir atraminę alkūnę šachtoje jau atsižvelgta maksimaliuose ilgiuose

Įrenginys	Horizontalus/vertikalus išmetamųjų dujų išvedimas Ø 80/125 mm pagal C _{13x} , C _{33x}		Ekvivalentiniai papildomų alkūnių ilgiai ¹⁾	
	Vertikalus (L _S)	Horizontalus (L _W)		
	L _{ekviv,max} [m]	L _{ekviv,max} [m]	[m]	[m]
ZSB 14-3 C ...	4 ²⁾ / 10 ³⁾	4 ²⁾	–	–
ZSB 22-3 C ... ZWB 28-3 C ...	15	15	2	1

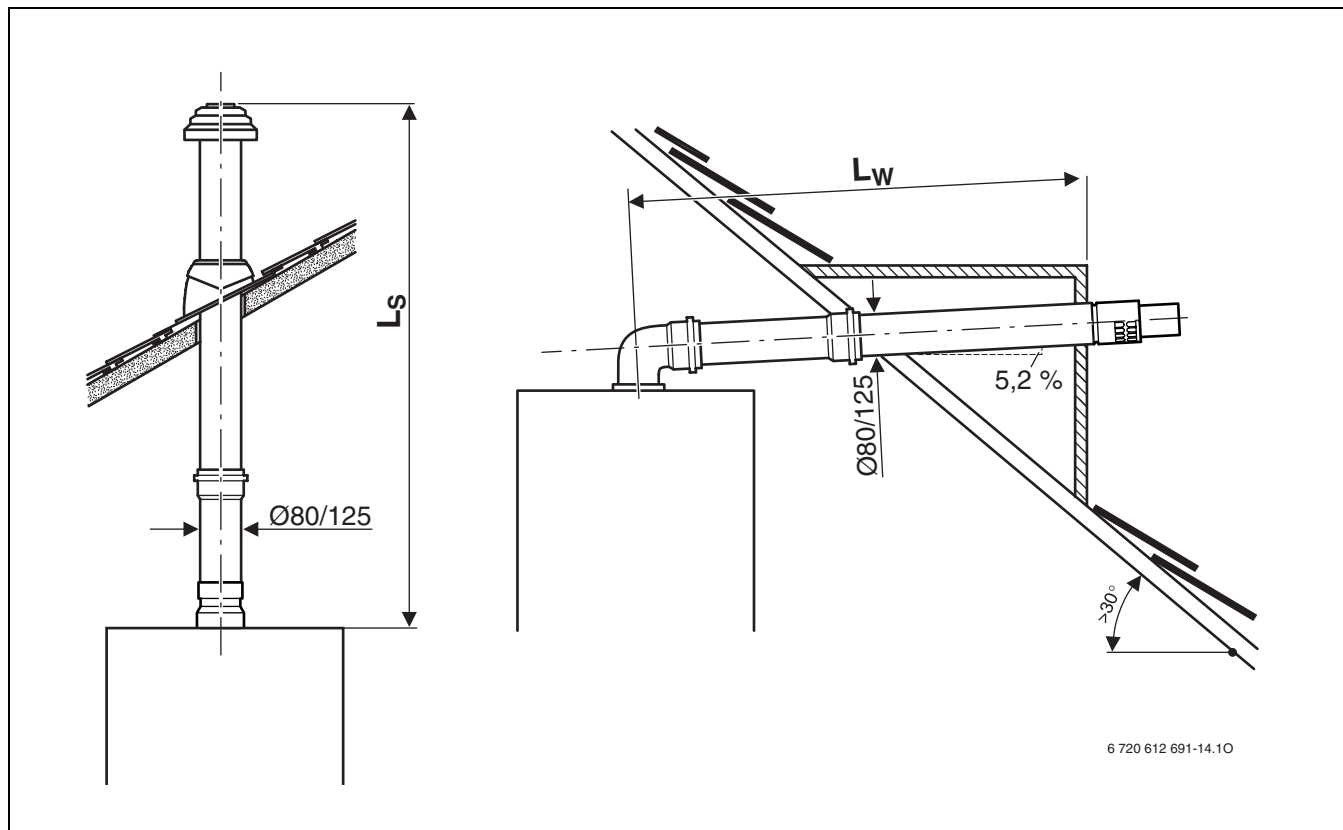
Lent. 10 Vamzdžio ilgiai, kai C_{13x}, C_{33x}

- 1) reikšmės nurodytos iš anksto įvertintus šildymo prietaiso išmetamųjų dujų išvedimo kontūro prijungimo 90° atvado ir atraminės alkūnės šachtoje ilgio įtaką
- 2) pridedama 3x kreive 90° (6x kreive 45°)
- 3) su padidejusia minimalia karscio isvestimi (silumos gamyba?) iki 5,8 kW

L_{ekviv,max} didžiausias ekvivalentinis kontūro ilgis

L_S vertikalaus vamzdžio ilgis

L_W horizontalaus vamzdžio ilgis



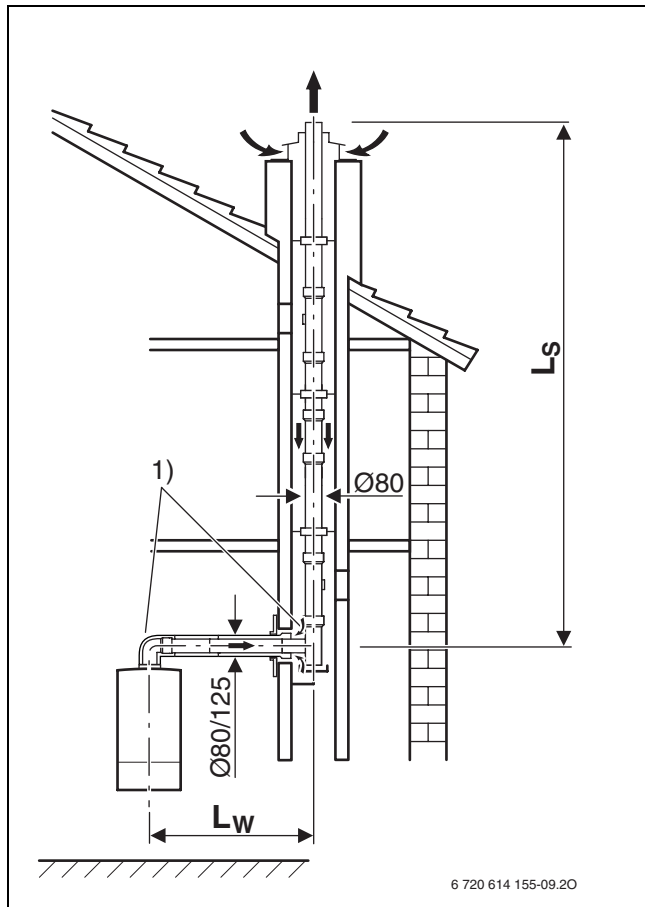
Pav. 12

Išmetamųjų dujų išvedimas šachtoje pagal C _{33x} (Ø 80 mm)	Šachtos skerspjūvio matmuo (□ kraštų ilgis arba ○ skersmuo) [mm]	L _{ekviv,maks} [m]	L _{w,maks.} [m]	ekvivalentiniai papildomų posūkių ilgiai į ¹⁾	
				90° [m]	15-45° [m]
ZSB 14-3 C ...	visi skersmenys	15 ²⁾	3	-	-
ZSB 22-3 C ... ZWB 28-3 C ...	□ ≥ 140 x 140, ○ ≥ 150	24	3	2	1
	□ 130 x 130	23			
	○ 140	22			
	□ 120 x 120	17			

Lent. 11 Vamzdžio ilgiai, kai C_{33x}

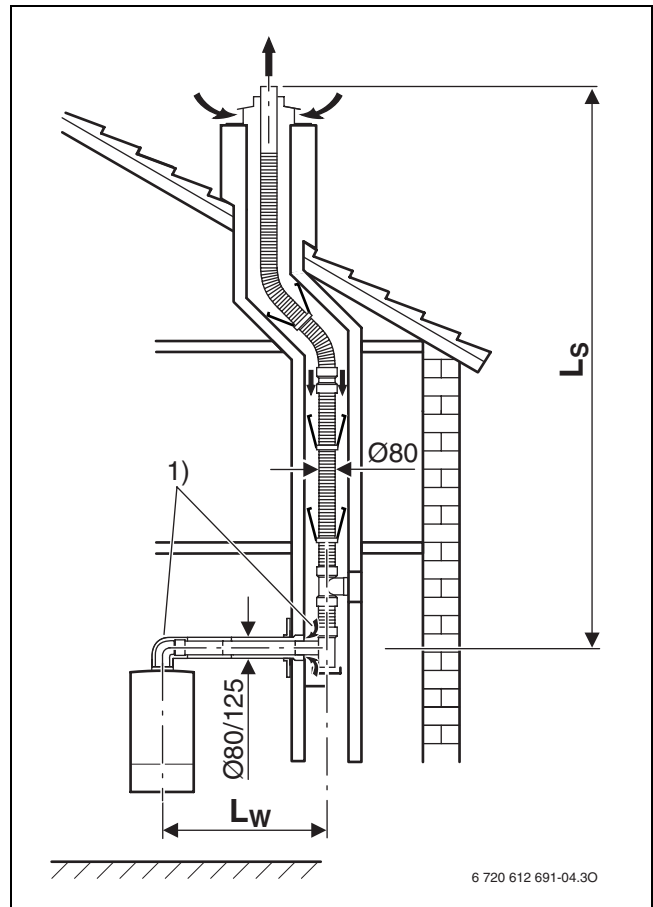
- 1) 90° alkūnę įrenginyje ir atraminę alkūnę šachtoje jau atsižvelgta maksimaliuose ilgiuose
 2) pridedama 3x kreivė 90° (6x kreivė 45°)

L_{ekviv,max} didžiausias ekvivalentinis kontūro ilgis
 L_s vertikalaus vamzdžio ilgis
 L_w horizontalaus vamzdžio ilgis
 L_{w,max} didžiausias kontūro horizontalių atkarpų ilgis





Pav. 13

- 1) į 90° alkūnę įrenginyje ir atraminę alkūnę šachtoje jau atsižvelgta maksimaliuose ilgiuose



Pav. 14

- 1) į 90° alkūnę įrenginyje ir atraminę alkūnę šachtoje jau atsižvelgta maksimaliuose ilgiuose

Įrenginys	$L_{\text{ekviv,max.}}$ [m]	$L_{\text{w,max.}}$ [m]	ekvivalentiniai papildomų posūkių ilgiai į ¹⁾	
			 90° [m]	 15° 45° [m]
ZSB 14-3 C ...	4 ²⁾ / 10 ³⁾	3	–	–
ZSB 22-3 C ... ZWB 28-3 C ...	13	3	2	1

Lent. 12 Vamzdžio ilgiai, kai C_{33x}

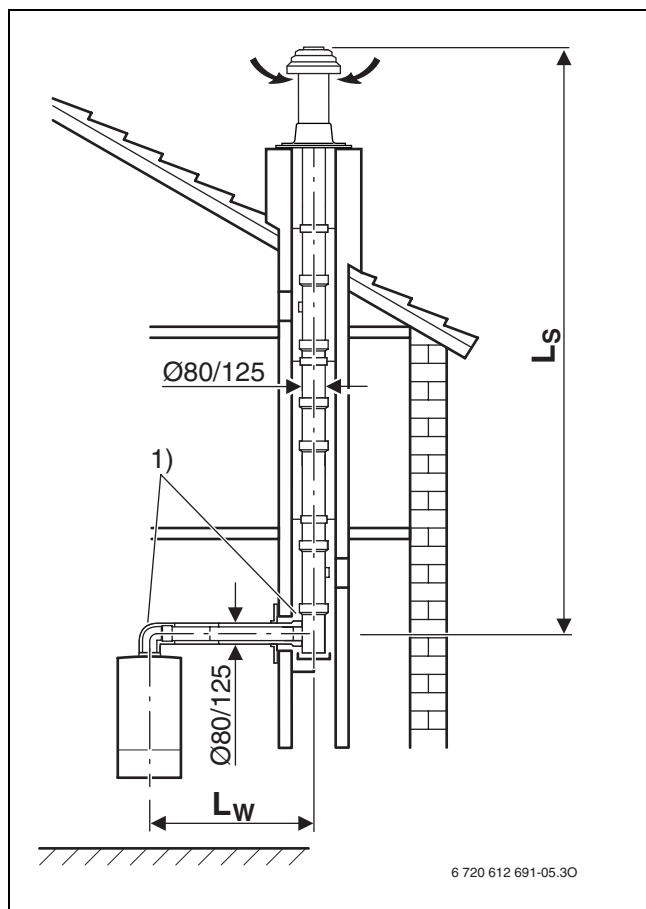
- 1) 90° alkūnę įrenginyje ir atraminę alkūnę šachtoje jau atsižvelgta maksimaliuose ilgiuose
- 2) pridedama 3 x kreivė 90° (6 x kreivė 45°)
- 3) su padidejusia minimalia karscio isvestimi (silumos gamyba?) iki 5,8 kW

$L_{\text{ekviv,max}}$ didžiausias ekvivalentinis kontūro ilgis

L_{s} vertikalaus vamzdžio ilgis

L_{w} horizontalaus vamzdžio ilgis

$L_{\text{w,max}}$ didžiausias kontūro horizontalių atkarpų ilgis



Pav. 15

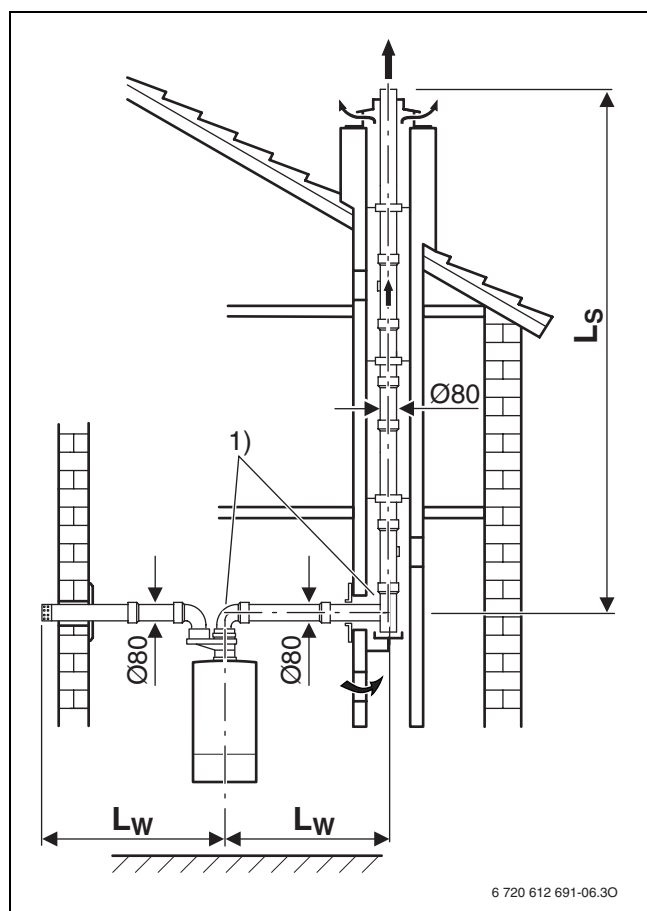
- 1) į 90° alkūnę įrenginyje ir atraminę alkūnę šachtoje jau atsižvelgta maksimaliuose ilgiuose

Įrenginys	$L_{\text{ekviv,max.}}$ [m]	$L_{\text{w,max.}}$ [m]	ekvivalentiniai papildomų posūkių ilgiai į ¹⁾	
			90° [m]	15-45° [m]
ZSB 14-3 C ...	25	3	2	1
ZSB 22-3 C ... ZWB 28-3 C ...	28	3	2	1

Lent. 13 Vamzdžio ilgiai, kai C_{53}



1) 90° alkūnę įrenginyje ir atraminę alkūnę šachtoje jau atsižvelgta maksimaliuose ilgiuose

- $L_{\text{ekviv,max}}$ didžiausias ekvivalentinis kontūro ilgis
- L_s vertikalaus vamzdžio ilgis
- L_w horizontalaus vamzdžio ilgis
- $L_{w,max}$ didžiausias kontūro horizontalių atkarpų ilgis



Pav. 16

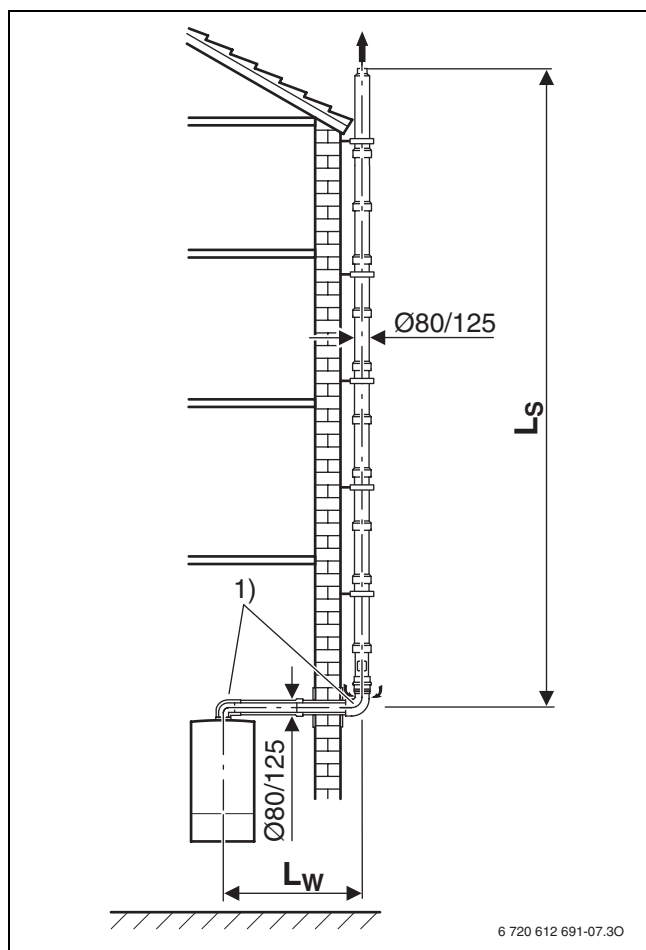
1) į 90° alkūnę įrenginyje ir atraminę alkūnę šachtoje jau atsižvelgta maksimaliuose ilgiuose

Išvedimas pagal sieną žr. pagal C ₅₃ (Ø 80/125 mm)	ekvivalentiniai papildomų posūkių ilgiai ¹⁾			
	$L_{\text{ekviv,maks.}}$ [m]	$L_{\text{w,maks.}}$ [m]	 [m]	 [m]
ZSB 14-3 C ...	22	3	2	1
ZSB 22-3 C ... ZWB 28-3 C ...	25	3	2	1

Lent. 14 Vamzdžio ilgiai, kai C₅₃

1) 90° alkūnę įrenginyje ir atraminę alkūnę fasade jau atsižvelgta maksimaliuose ilgiuose

$L_{\text{ekviv,max}}$ didžiausias ekvivalentinis kontūro ilgis
 L_s vertikalaus vamzdžio ilgis
 L_w horizontalaus vamzdžio ilgis
 $L_{w,max}$ didžiausias kontūro horizontalių atkarpų ilgis



Pav. 17

1) į 90° alkūnę įrenginyje ir atraminę alkūnę fasade jau atsižvelgta maksimaliuose ilgiuose

5.4 Išmetamųjų dujų išvedimo kontūro ilgio apskaičiavimo pavyzdys (18 pav.)

Kontūro montavimo sąlygų įvertinimas

Pagal esamą montavimo situaciją galima gauti šias vertes:

- Išmetamųjų dujų vamzdžio išvedimo rūšis: šachtoje
- Išmetamųjų dujų išvedimas pagal TRGI/86/96: C_{33x}
- Kondensacinis šildymo įrenginys: ZWB 28-3 C
- Horizontalaus išmetamųjų dujų vamzdžio ilgis:
 $L_w = 2$ m
- Vertikalaus išmetamųjų dujų vamzdžio ilgis: $L_s = 10$ m
- 90° posūkių skaičius išmetamųjų dujų vamzdyje: 2
- 15°, 30° ir 45° posūkių skaičius išmetamųjų dujų vamzdyje: 2

Reikšmių suradimas

Kadangi išmetamųjų dujų kontūro išvedimo per šachtą konstrukcija atitinka C₃₃, reikšmes pasirenkame 10 lentelėje. šildymo prietaiso ZBS 22/120S-2MA. atveju randame šias reikšmes:

- $L_{ekviv,max} = 24$ m
- $L_{w,max} = 3$ m
- ekvivalentinis 90° alkūnės ilgis = 3 m
- ekvivalentinis 15°, 30° ir 45° alkūnės ilgis = 1 m

Horizontalių išmetamųjų dujų išvedimo kontūro atkarpų ilgio patikrinimas

Horizontalių išmetamųjų dujų pašalinimo kontūro atkarpų ilgis L_w turi būti mažesnis už didžiausią horizontalių atkarpų ilgį $L_{w,max}$: $L_w \leq L_{w,max}$.

horiz. kontūro dalies ilgis L_w	$L_{w,max}$.	$L_w \leq L_{w,max}$. ?
2 m	3 m	o.k.

Lent. 15

16 lentelėje matome, kad pavyzdys atitinką šį reikalavimą.

Ekvivalentinio kontūro ilgio apskaičiavimas

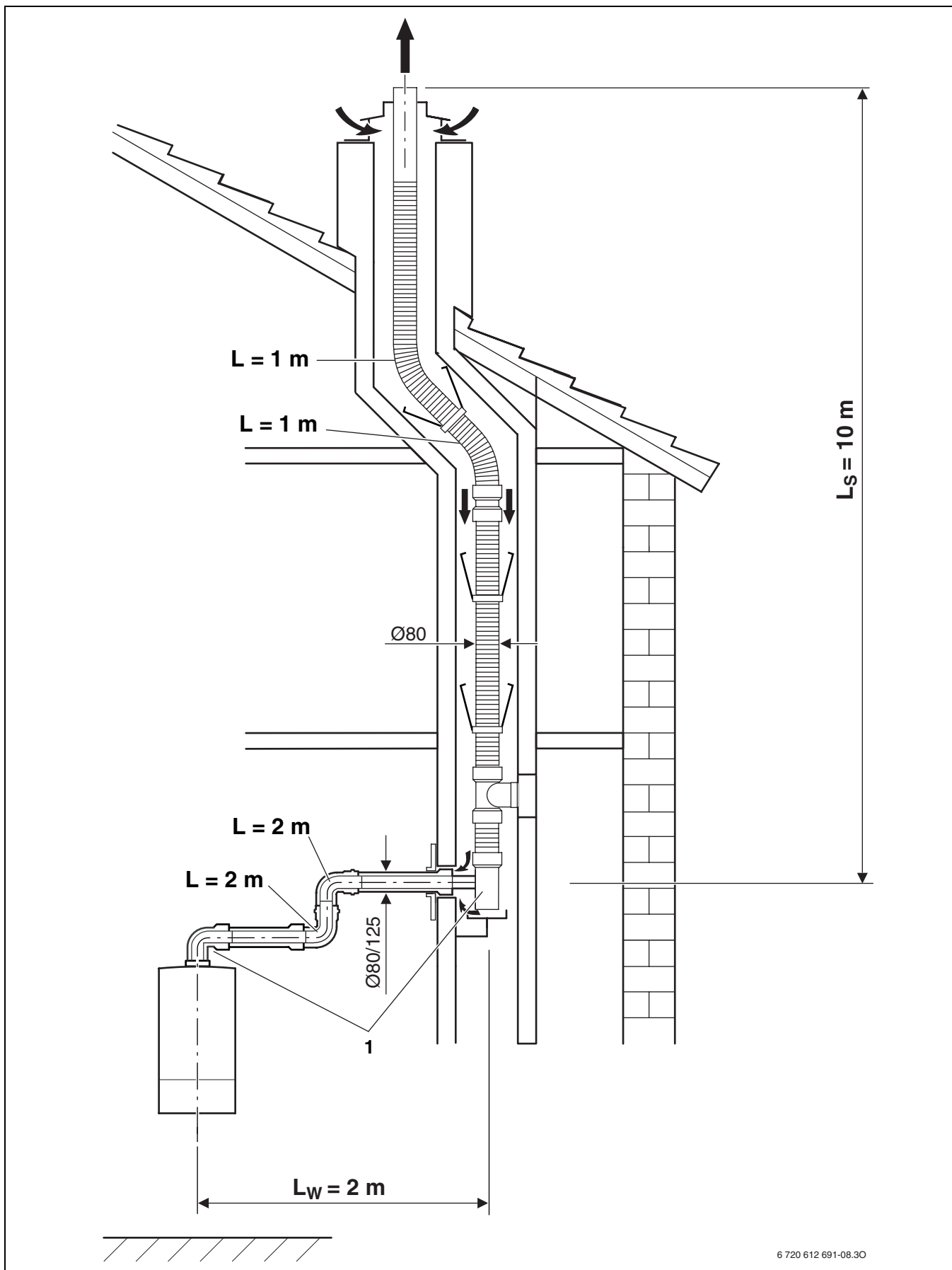
Sumuojat horizontalių ir vertikalų kontūro atkarpų ilgius L_w ir L_s bei ekvivalentinius alkūnių ekvivalentinius ilgius, gauname bendrą ekvivalentinį išmetamųjų dujų kontūro ilgį L_{ekviv} . Apskaičiuojant kontūro ilgius būtina įskaityti reikalingus 90° alkūnių ekvivalentinius ilgius. Kiekviena papildomai prijungta alkūnė atitinkamai pailgina bendrą ekvivalentinį kontūro ilgį.

Bendras ekvivalentinis kontūro ilgis turi būti mažesnis už didžiausią ekvivalentinį kontūro ilgį: $L_{ekviv} \leq L_{ekviv,max}$.

		Kryptis/ilgis ir kiekis	Ekvivalentinis 1 dalies ilgis			Bendras ilgis
Horizontali alkūnė	tiesios atkapos L_w	2 m	x	1	=	2 m
	90° alkūnė	2	x	2 m	=	4 m
	45° alkūnė	0	x	1 m	=	0 m
Vertikali alkūnė	tiesios atkapos L_s	10 m	x	1	=	10 m
	90° alkūnė	0	x	2 m	=	0 m
	45° alkūnė	2	x	1 m	=	2 m
Ekvivalentinis kontūro ilgis L_{ekviv}						18 m
Didžiausias ekvivalentinis kontūro ilgis $L_{ekviv,max}$						24 m
$L_{ekviv} \leq L_{ekviv,max}$.						o.k.

Lent. 16

Apskaičiuotas kontūro ilgis lygus 21 m. Jis mažesnis už didžiausią leistiną kontūro ilgį, kuris lygus 24 m. Tai reiškia, kad šis išmetamųjų dujų išvedimo kontūras atitinka keliamus reikalavimus.



6 720 612 691-08.30

Pav. 18

1) į 90° alkūnę įrenginyje ir atraminę alkūnę šachtoje jau atsižvelgta maksimaliuose ilgiuose

5.5 Lentelė išmetamųjų dujų išvedimo kontūro ilgio apskaičiavimui

horiz. kontūro dalies ilgis L_w	$L_{w,max}$	$L_w \leq L_{w,max} ?$
m	m	

Lent. 17

		Kryptis/ ilgis ir kiekis	Ekvivalentinis 1 dalies ilgis	Bendras ilgis
Horizontali alkūnė	tiesios atkaupos L_w		x	=
	90° alkūnė		x	=
	45° alkūnė		x	=
Vertikali alkūnė	tiesios atkaupos L_s		x	=
	90° alkūnė		x	=
	45° alkūnė		x	=
		Ekvivalentinis kontūro ilgis L_{ekviv}		
		Didžiausias ekvivalentinis kontūro ilgis $L_{ekviv,max}$		
		$L_{ekviv} \leq L_{ekviv,max}$		

Lent. 18

Pastabos



Robert Bosch UAB
Savanorių pr. 419
LT 49287 Kaunas

Tel.: 00 370 37 410925
www.junkers.lt