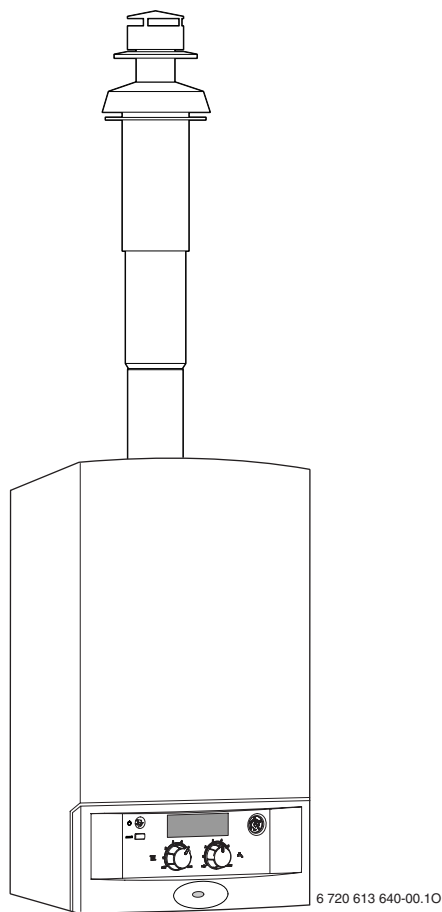


Išmetamųjų dujų sistemų priedai, skirti nekondensacinio tipo
dujiniams sieniniams katilams
CERACLASSSMART



ZWA 24-2 A
ZSA 24-2 A

Turinys

1	Saugos reikalavimai ir simbolių paaiškinimas	2
1.1	Saugos nurodymai	2
1.2	Simbolių reikšmės	2
2	Paskirtis	3
2.1	Bendrieji nurodymai	3
2.2	Dujiniai sieniniai katilai	3
2.3	Nuorodos montavimui	3
2.4	Galimi priedai išmetamųjų dujų išvedimui	4
2.5	Išmetamųjų dujų sistemų klasifikacija pagal CEN	5
3	Horizontali išmetamųjų dujų sistema	6
3.1	Montavimo matmenys	6
3.2	Droseliuojančių diskų pasirinkimas	8
3.3	Montavimo pavyzdys	9
4	Vertikali išmetamųjų dujų sistema	10
4.1	Montavimo matmenys	10
4.2	Droseliuojančių diskų pasirinkimas	12
4.3	Montavimo pavyzdžiai	13
5	Išmetamųjų dujų sistema atskirais vamzdžiais	14
5.1	Montavimo matmenys	14
5.2	Droseliuojančių diskų pasirinkimas	16
5.3	Montavimo pavyzdžiai	18

1 Saugos reikalavimai ir simbolių paaiškinimas

1.1 Saugos nurodymai

Šildymo sistema veiks nepriekaištingai tik tuo atveju, jeigu bus vykdomos šios instrukcijos nuorodos. Galimi techniniai pakeitimai. Montuoti leistina tik specializuotai įmonei, kuri tokių darbų atlikimui turi nustatyta tvarka išduotus leidimus. Prietaisą prijungti reikia taip, kaip nurodyta atitinkamoje prijungimo instrukcijoje.

Pavojus užuodus išmetamųjų dujų kvapą

- ▶ Išjunkite įrenginį.
- ▶ Atidarykite langus ir duris.
- ▶ Paskambinkite šildymo sistemų techninės priežiūros įmonei.

Įrengimas, rekonstrukcija

- ▶ Įrenginį įrengti ar rekonstruoti leidžiama tik šildymo sistemų techninės priežiūros įmonei.
- ▶ Nekeiskite išmetamųjų dujų sistemos dalių.

1.2 Simbolių reikšmės



Saugos nurodymai tekste žymimi įspėjančiu ženklui ir rašomi pilkame fone.

Įspėjamasis simbolis nusako pavojaus dydį, kuris kyla nesilaikant žalos prevencijos reikalavimų.

- **Atsargiai** reiškia, kad galima nedidelė materialinė žala.
- **Įspėjimas** reiškia, kad galimi lengvi asmenų sužalojimai arba didesnė materialinė žala.
- Perspėjimai parodo pavojingumo laipsnį tais atvejais, jeigu nepaisoma saugaus darbo nurodymų.



Tekste esantys **nurodymai** žymimi šiuo simboliu. Jie apribojami brūkšniu iš viršaus ir apačios.

Nurodymuose pateikiama svarbi informacija tokiais atvejais, kai nesukeliama pavojaus žmogui ir įrangai.

2 Paskirtis

2.1 Bendrieji nurodymai

Prieš montuodami šildymo įrenginį ir išmetamųjų dujų sistemą, pasiteiraukite įgaliotos statybos institucijos ir apskrities išmetamųjų dujų įmonės atstovų, ar suteikiamas leidimas šiems darbams.

Išmetamųjų dujų sistemos priedai yra sudedamoji CE leidimo dalis. Dėl šios priežasties draudžiama naudoti neoriginalius išmetamųjų dujų sistemos priedus.

Degimui paduodamo oro vamzdžio paviršiaus temperatūra, naudojant dvigubus vamzdžius, yra žemesnė nei 85 °C. Pagal TRGI 1986 arba TRF 1988 nereikia laikytis minimalių atstumų iki degių montavimo medžiagų. Tam tikrų federacinių žemių teisės aktai (LBO, FeuVo) šiuo klausimu gali skirtis ir juose gali būti nustatomi atitinkami minimalūs atstumai iki degių montavimo medžiagų.

Išmetamųjų dujų vamzdžio paviršiaus temperatūra, naudojant trumpesnį nei 3 m ilgio atskirą vamzdį, gali būti aukštesnė nei 85 °C. Šiuo atveju išmetamųjų dujų vamzdį nuo degių montavimo medžiagų izoliuokite tinkamomis priemonėmis (pvz., mineraline vata).

2.2 Dujiniai sieniniai katilai

Dujiniai sieniniai katilai	Gaminio identifikavimo Nr.
ZWA 24-2 A	CE-0085 BS 0123
ZSA 24-2 A	

Lent. 1

Išvardyti dujiniai sieniniai katilai patikrinti ir leidžiami naudoti pagal EB įrenginių direktyvas (90/396/EEB, 92/42/EEB, 72/23/EEB, 89/336/EEB) ir EN483.

2.3 Nuorodos montavimui



Atsargiai: Dėl įrenginio aukšto naudingumo koeficiento išmetamųjų dujų vamzdyje gali kondensuotis išmetamosiose dujose esantys vandens garai.

- ▶ Sumontuokite kondensato išleidimo vamzdį, jei to reikia, remiantis 2 lentele!

Kondensato išleidimo vamzdis reikalingas	
išmetamųjų dujų sistemai su atskirais vamzdžiais	
visi įrenginiai	išmetamųjų dujų vamzdžio ilgis ≥ 3 m
išmetamųjų dujų sistemai su dvigubu vamzdžiu	
visi įrenginiai	išmetamųjų dujų vamzdžio ilgis ≥ 2,5 m

Lent. 2

- Išmetamųjų dujų sistema montuojama, atsižvelgiant į patalpos orą pagal B₂₂ arba B₃₂ arba, neatsižvelgiant į patalpos orą pagal C_{12x}, C_{32x}, C_{42x}, C₅₂ arba C₈₂.
- Išmetamųjų dujų linija montuojama, naudojant dvigubus Ø 60/100 mm vamzdžius arba kaip atskirų vamzdžių sistema su Ø 80 mm vamzdžiais.
- Jei prijungiamas atskiras vamzdis, pagal C₅₂ išmetamųjų dujų šalinimo vamzdis ir degimui naudojamo oro padavimo vamzdis negali būti prijungti prie priešais esančių pastato pusių.
- Jei prijungiamas atskiras vamzdis, pagal C₅₂ minimalus atstumas tarp išmetamųjų dujų šalinimo vamzdžio ir degimui naudojamo oro padavimo vamzdžio turi būti 500 mm.
- Šildymo įrenginių ir išmetamųjų dujų vamzdžio ilgis suderinamas, naudojant droseliuojančius diskus, esančius ant išmetamųjų dujų atvamzdžio. Siekdami pasirinkti tinkamą droseliuojantį diską → 3.2, 4.2 arba 5.2 skyrių.



Atsargiai: Naudojant netinkamą droseliuojantį diską, sumažės naudingumo koeficientas ir atsiras funkcionavimo problemų!

- ▶ Naudokite tik tinkamo skersmens droseliuojančius diskus.

- ▶ Vykdykite išmetamųjų dujų kontūro priedų montavimo instrukcijų reikalavimus.
- ▶ Prieš montuodami išmetamųjų dujų sistemos priedus, movų tarpiklius truputį sutepkite tepalu, kurio sudėtyje nėra tirpiklių (pvz., vazelinu).
- ▶ Montuodami išmetamųjų dujų/degimui naudojamo oro liniją, išmetamųjų dujų sistemos priedus į movas visuomet įstumkite iki pat galo.

2.4 Galimi priedai išmetamųjų dujų išvedimui

Dujinius sieninius katilus dvigubų vamzdžių sistemose galima derinti su išmetamųjų dujų sistemos priedais, remiantis 3 lentele:

Pavadinimas	TT-Nr.	
Įvairaus 425 -725 mm ilgio horizontalus priedas	AZ 361 7 716 050 036	
810 mm ilgio horizontalus priedas	AZ 362 7 716 050 037	
Ø 60/100 mm dvigubas vamzdis	Ilgis 350 mm	AZ 363 7 716 050 038
	Ilgis 750 mm	AZ 364 7 716 050 039
	Ilgis 1500 mm	AZ 365 7 716 050 040
90° Ø 60/100 mm dvigubų vamzdžių alkūnės	AZ 366 7 716 050 041	
45° Ø 60/100 mm dvigubų vamzdžių alkūnės	AZ 367 7 716 050 042	
Horizontalus priedas su jungtimi prie šildymo įrenginio	AZ 368 7 716 050 043	
Ø 60/100 mm vertikalus priedas	AZ 369 7 716 050 044	
Ø 60/100 mm vertikalus jungiamasis adapteris	AZ 370 7 716 050 045	
Lygioji lovinė čerpė	AZ 136 7 719 000 838	
Nuolaidžioji lovinė čerpė	Juoda	AZB 923 7 716 002 855
	Raudona	AZB 925 7 719 002 857
Ø 60/100 mm vertikalus kondensato išleidimo vamzdis	AZ 374 7 716 050 049	
Ø 60/100 mm horizontalus kondensato išleidimo vamzdis	AZ 375 7 716 050 050	
Ø 60/100 mm vamzdis su revizija	AZ 474 7 716 050 145	
90° Ø 60/100 mm vamzdžio alkūnė su revizija	AZ 475 7 716 050 149	

Lent. 3

Dujinius sieninius katilus skiriamųjų vamzdžių sistemose galima derinti su išmetamųjų dujų sistemos priedais, remiantis 4 lentele:

Pavadinimas	TT-Nr.	
Lygioji lovinė čerpė	AZ 371 7 716 050 046	
Nuolaidžioji lovinė čerpė	Juoda	AZB 923 7 716 002 855
	Raudona	AZB 925 7 719 002 857
Nuo Ø 60/100 mm iki Ø 80/80 mm skiriamojo vamzdžio jungtis	AZ 377 7 716 050 052	
Ø 80/110 mm vertikalus priedas	AZ 378 7 716 050 053	
Nuo Ø 80/80 mm iki Ø 125 mm horizontalus sieninis įvadas	AZ 379 7 716 050 054	
Nuo Ø 80/80 mm iki Ø 80/125 mm T formos detalė	AZ 380 7 716 050 055	
90° Ø 80 mm vamzdžio alkūnė	AZ 381 7 716 050 056	
45° Ø 80 mm vamzdžio alkūnė	AZ 382 7 716 050 057	
Ø 80 mm vamzdis	Ilgis 500 mm	AZ 383 7 716 050 058
	Ilgis 1000 mm	AZ 384 7 716 050 059
	Ilgis 2000 mm	AZ 385 7 716 050 060
Ø 80 mm kondensato išleidimo vamzdis	AZ 386 7 716 050 061	
Ø 80 mm galinė detalė	AZ 387 7 716 050 062	
Nuo Ø 60/100 mm iki Ø 80 mm jungiamasis adapteris su degimui naudojamu oro padavimo vamzdžiu	AZ 982 7 716 050 000	

Lent. 4

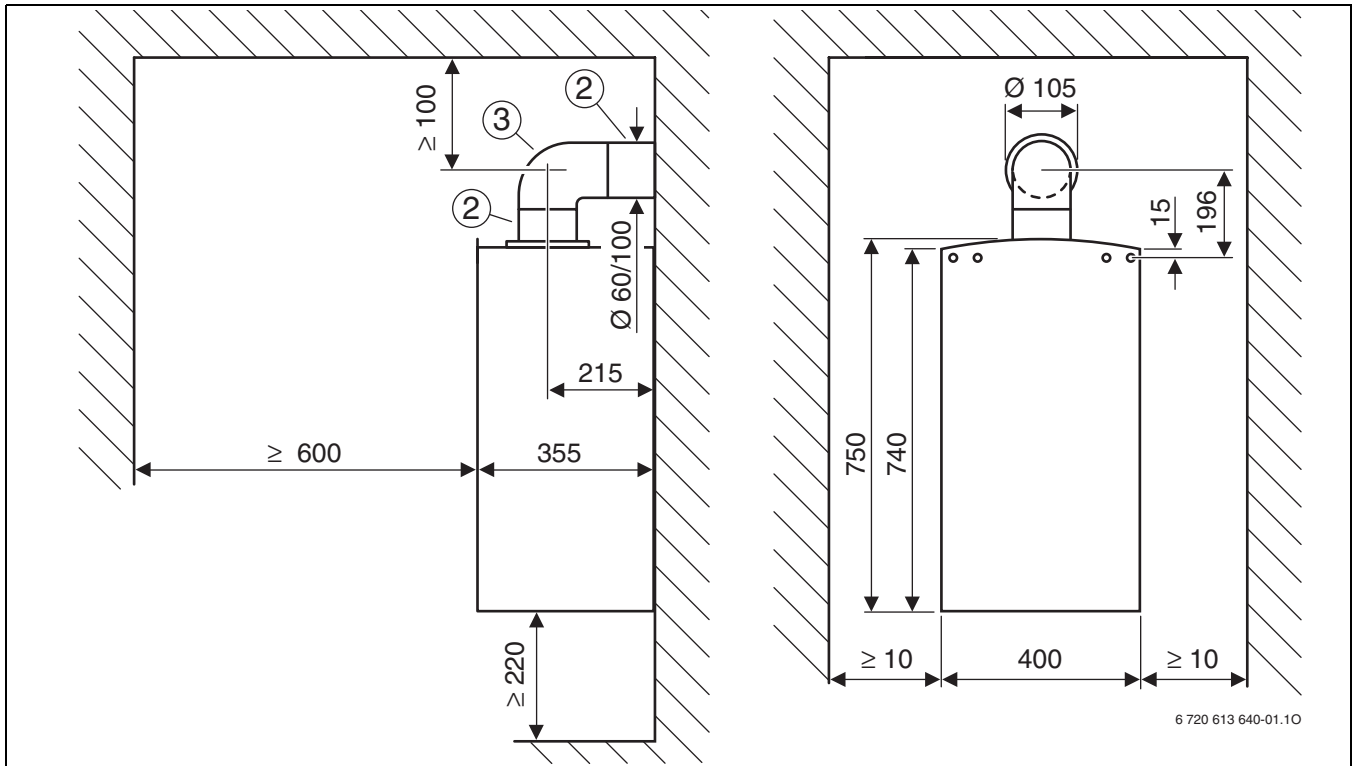
2.5 Išmetamųjų dujų sistemų klasifikacija pagal CEN

	išmetamųjų dujų sistemos su dvigubu vamzdžiu	išmetamųjų dujų sistemos su atskirais vamzdžiais
B ₂₂	-	
B ₃₂	-	
C _{12x} C ₁₂		
C _{32x} C ₃₂		
C _{42x} C ₄₂		
C ₅₂	-	
C ₈₂	-	

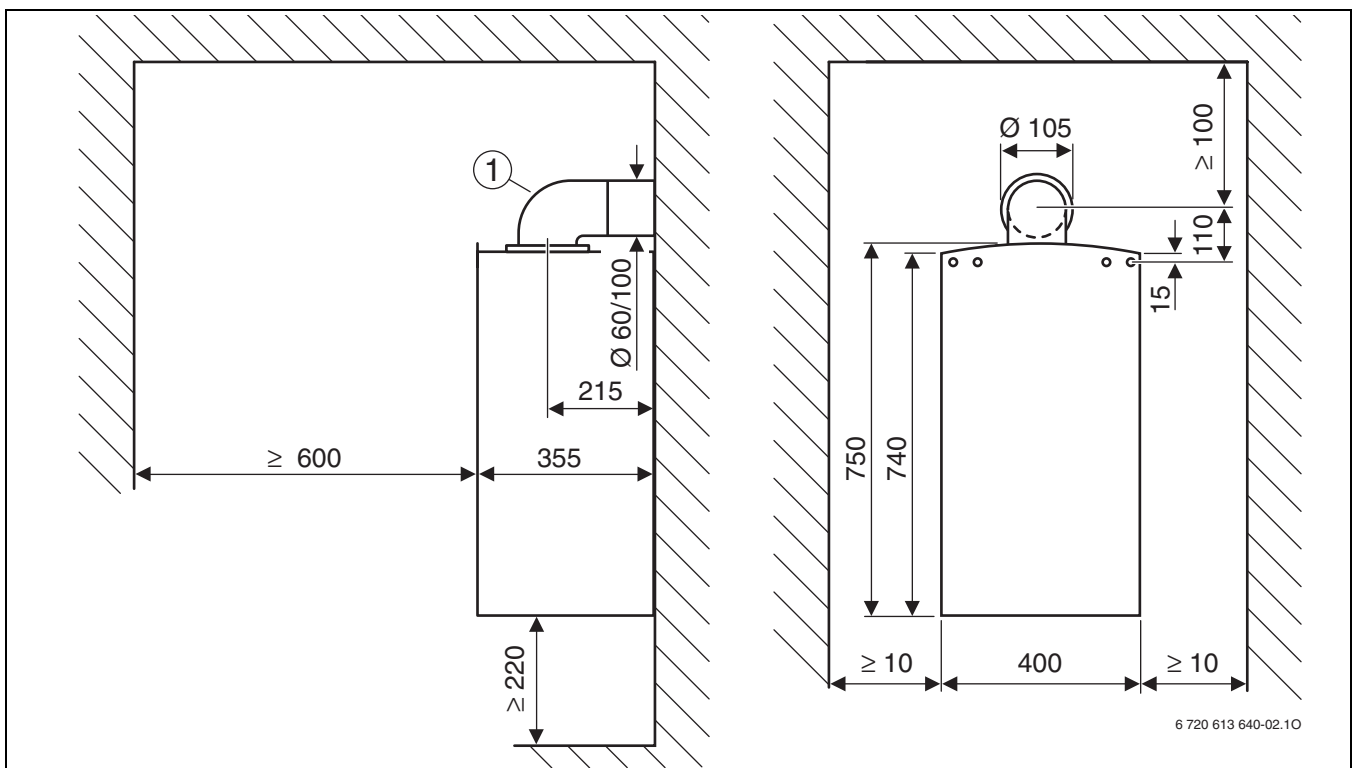
Lent. 5

3 Horizontali išmetamųjų dujų sistema

3.1 Montavimo matmenys (mm)



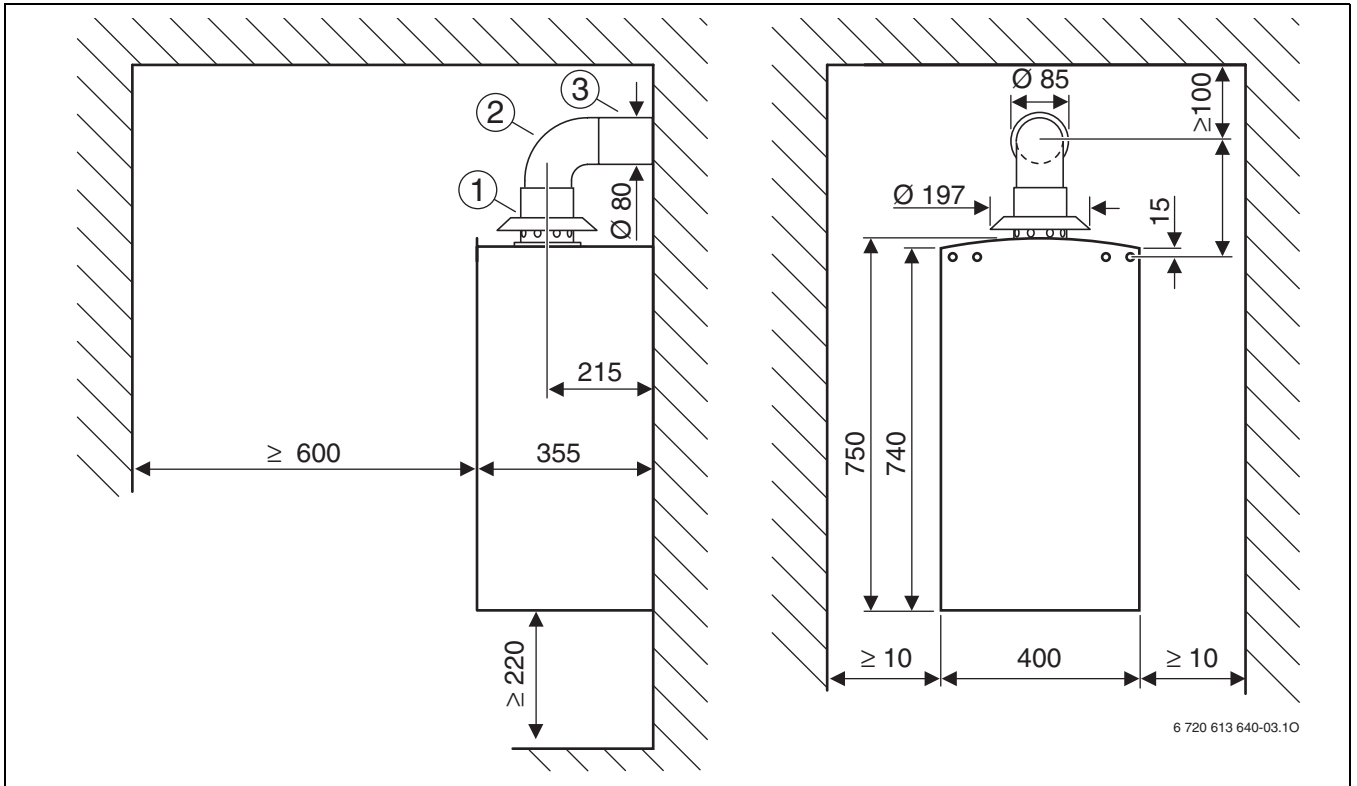
Pav. 1 Išmetamųjų dujų sistema pagal C₁₂



Pav. 2 Išmetamųjų dujų sistema pagal C₁₂

1 pav. ir 2 pav. paaiškinimai:

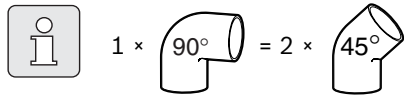
- | | |
|---|---|
| <p>1 Įvairaus 425 -725 mm ilgio horizontalus priedas
810 mm ilgio horizontalus priedas</p> | <p>2 Horizontalus priedas su jungtimi prie šildymo įrenginio
3 90° Ø 60/100 mm dvigubų vamzdžių alkūnės</p> |
|---|---|





Pav. 3 Išmetamųjų dujų sistema pagal B₂₂

- 1 Nuo Ø 60/100 mm iki Ø 80 mm jungiamasis adapteris su degimui naudojamu oro padavimo vamzdžiu
- 2 90° Ø 80 mm vamzdžio alkūnė
- 3 Ø 80 mm vamzdis

3.2 Droselijuojančių diskų pasirinkimas

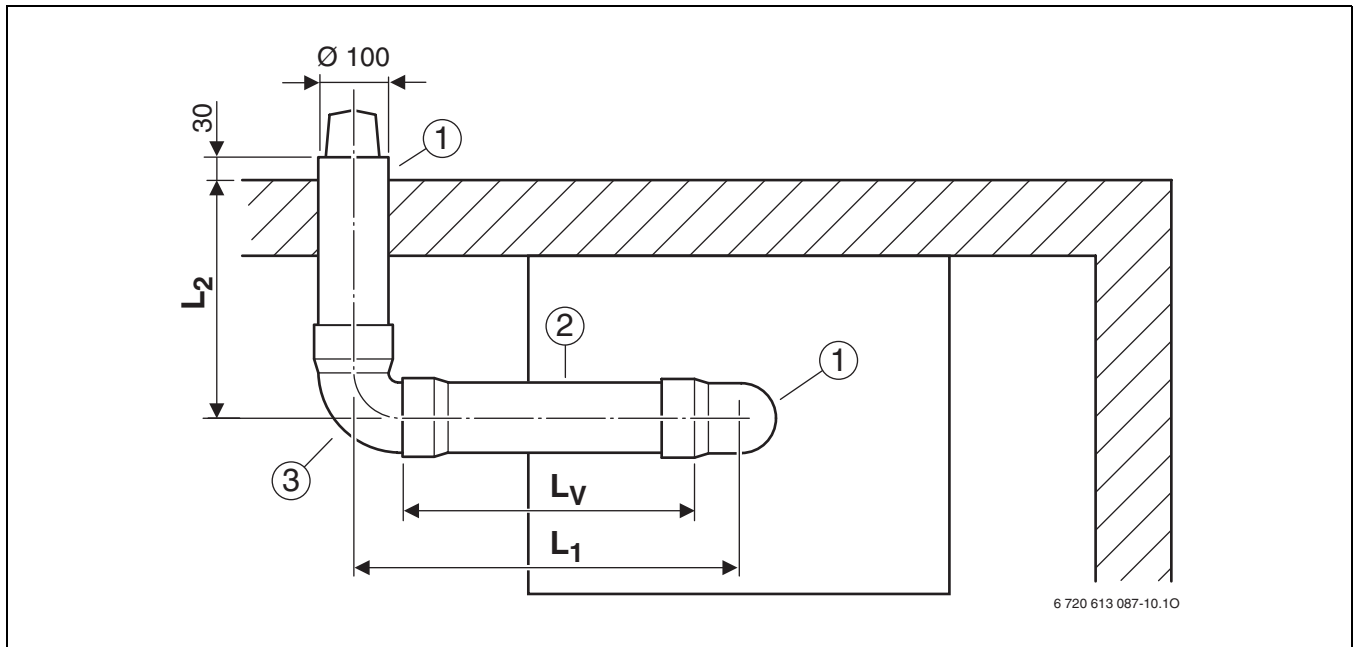


			L [mm]	L _{max} [mm]	
ZWA 24-2 A ZSA 24-2 A	1 x 90° ¹⁾	≤ 1000	4000	Ø 79	
		1001 – 2000		Ø 82	
		2001 – 3000		Ø 85	
		3001 – 4000		–	
	1 x 90° + 2 x 45° ²⁾ arba 2 x 90° ³⁾	≤ 1000	3000	Ø 82	
		1001 – 2000		Ø 85	
		2001 – 3000		–	

Lent. 6

- 1) 90° dvigubo vamzdžio alkūnė prie šildymo įrenginio
- 2) 90° dvigubo vamzdžio alkūnė prie šildymo įrenginio, 45° dvigubo vamzdžio alkūnė išmetamųjų dujų sistemoje
- 3) 90° dvigubo vamzdžio alkūnė prie šildymo įrenginio, 90° dvigubo vamzdžio alkūnė išmetamųjų dujų sistemoje

3.3 Montavimo pavyzdys



Pav. 4

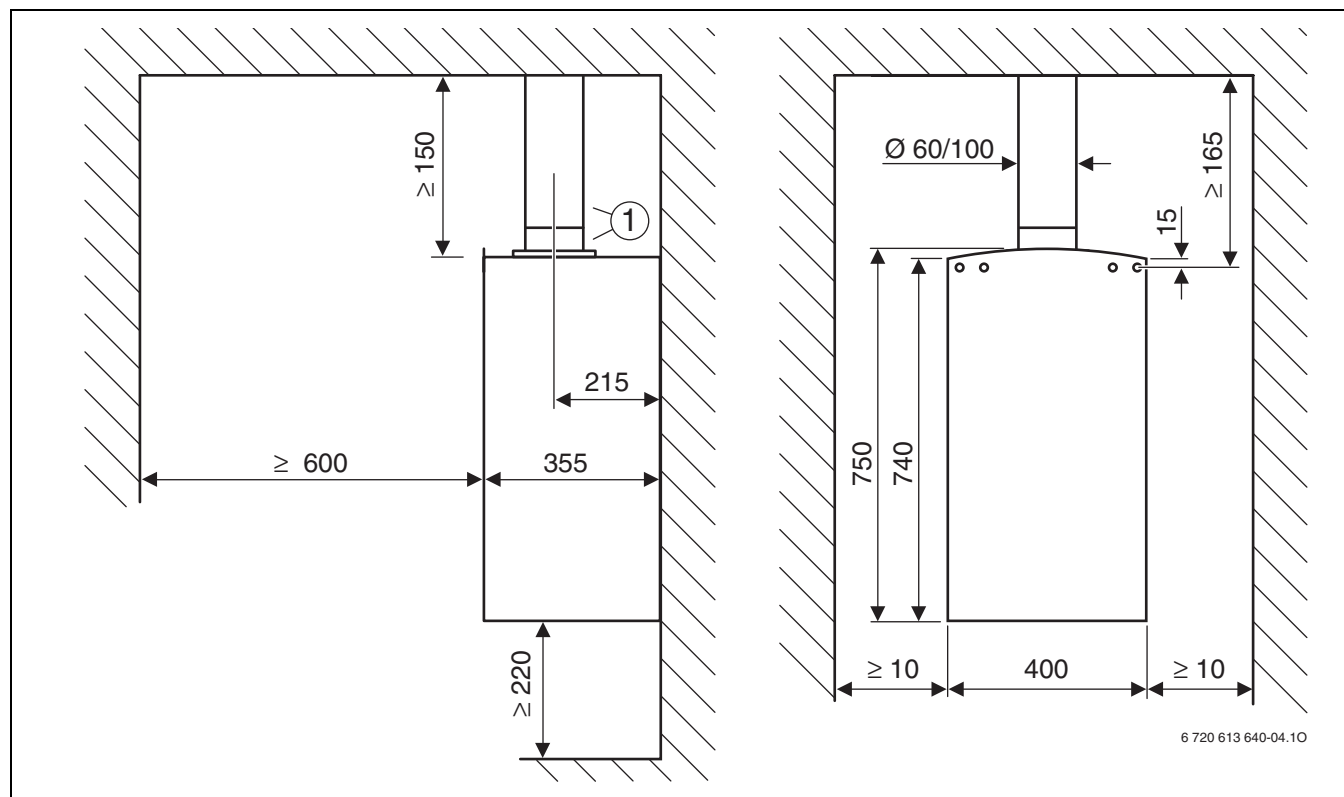
- 1 Įvairaus 425 -725 mm ilgio horizontalus priedas
810 mm ilgio horizontalus priedas
- 2 Ø 60/100 mm dvigubas vamzdis
- 3 90° Ø 60/100 mm dvigubų vamzdžių alkūnės

4 Vertikali išmetamųjų dujų sistema

4.1 Montavimo matmenys (mm)

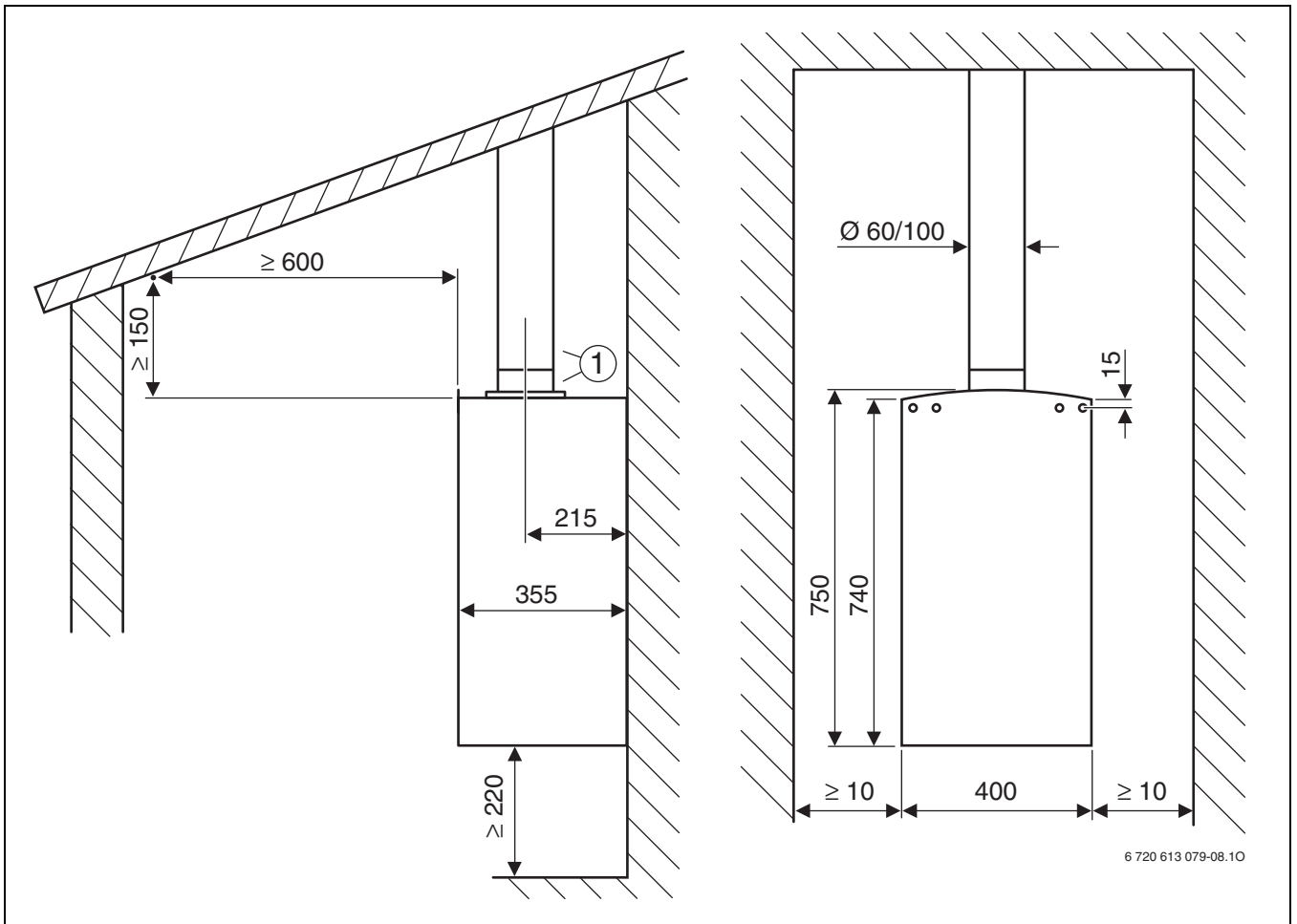


Pravedimą per stogą galima atlikti, naudojant $\varnothing 60/100$ mm vertikalų priedą ir nuolaidžią lovinę čerpę arba lygią lovinę čerpę.



Pav. 5 Lygus stogas

1 $\varnothing 60/100$ mm vertikalus priedas





Pav. 6 Nuolaidus stogas

1 Ø 60/100 mm vertikalus priedas

4.2 Droselijuojančių diskų pasirinkimas

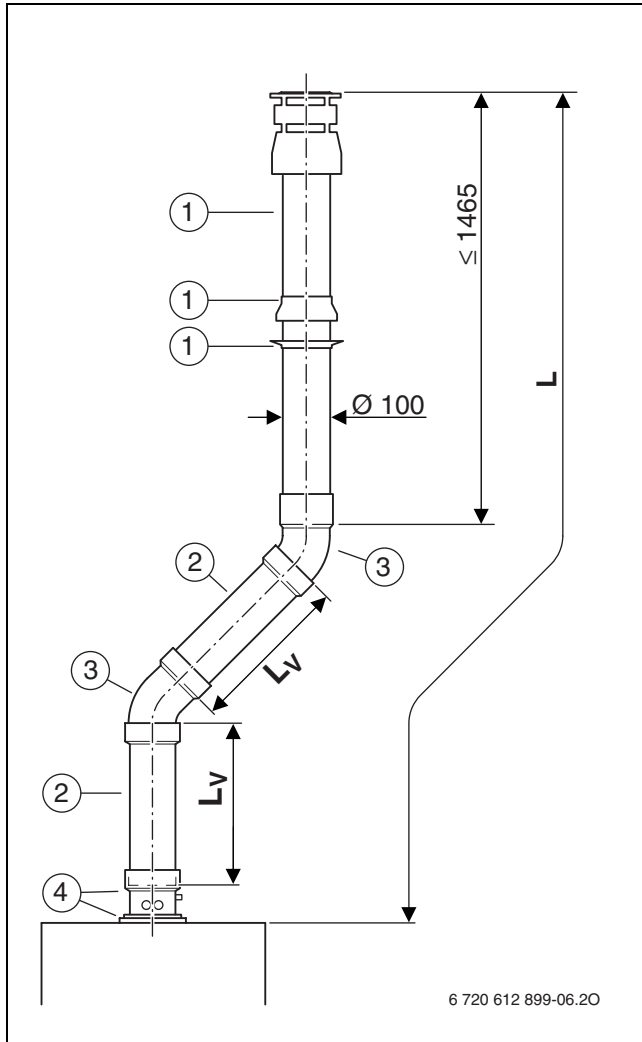


$$1 \times 90^\circ = 2 \times 45^\circ$$

			L [mm]	L _{max} [mm]	
ZWA 24-2 A ZSA 24-2 A	0 × 90° 0 × 45°	≤ 1500	8000	Ø 79	
		1501 – 4500		Ø 85	
		4501 – 8000		Ø 97	
	2 × 45°	≤ 1500	6500	Ø 82	
		1501 – 3000		Ø 85	
		3001 – 6500		Ø 97	
	2 × 90°	≤ 1500	5000	Ø 85	
		1501 – 5000		Ø 97	

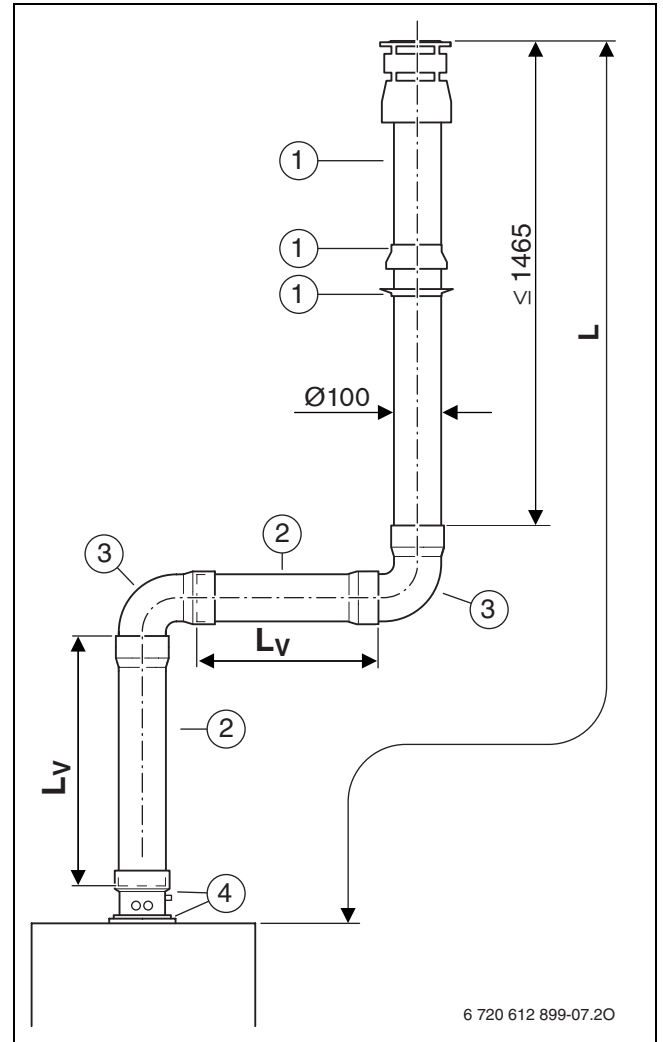
Lent. 7

4.3 Montavimo pavyzdžiai



Pav. 7

- 1 $\varnothing 60/100$ mm vertikalus priedas
- 2 $\varnothing 60/100$ mm dvigubas vamzdis
- 3 45° $\varnothing 60/100$ mm dvigubų vamzdžių alkūnės
- 4 $\varnothing 60/100$ mm vertikalus kondensato išleidimo vamzdis

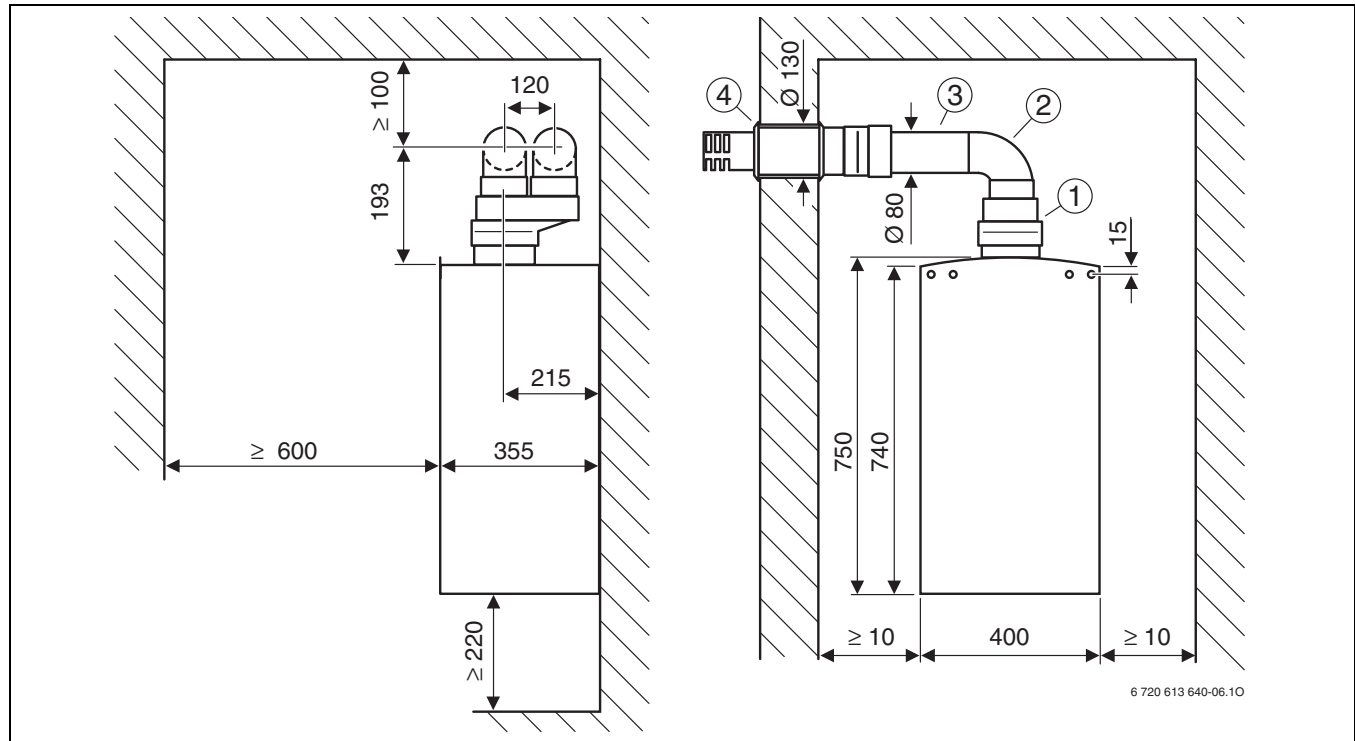


Pav. 8

- 1 $\varnothing 60/100$ mm vertikalus priedas
- 2 $\varnothing 60/100$ mm dvigubas vamzdis
- 3 90° $\varnothing 60/100$ mm dvigubų vamzdžių alkūnės
- 4 $\varnothing 60/100$ mm vertikalus kondensato išleidimo vamzdis

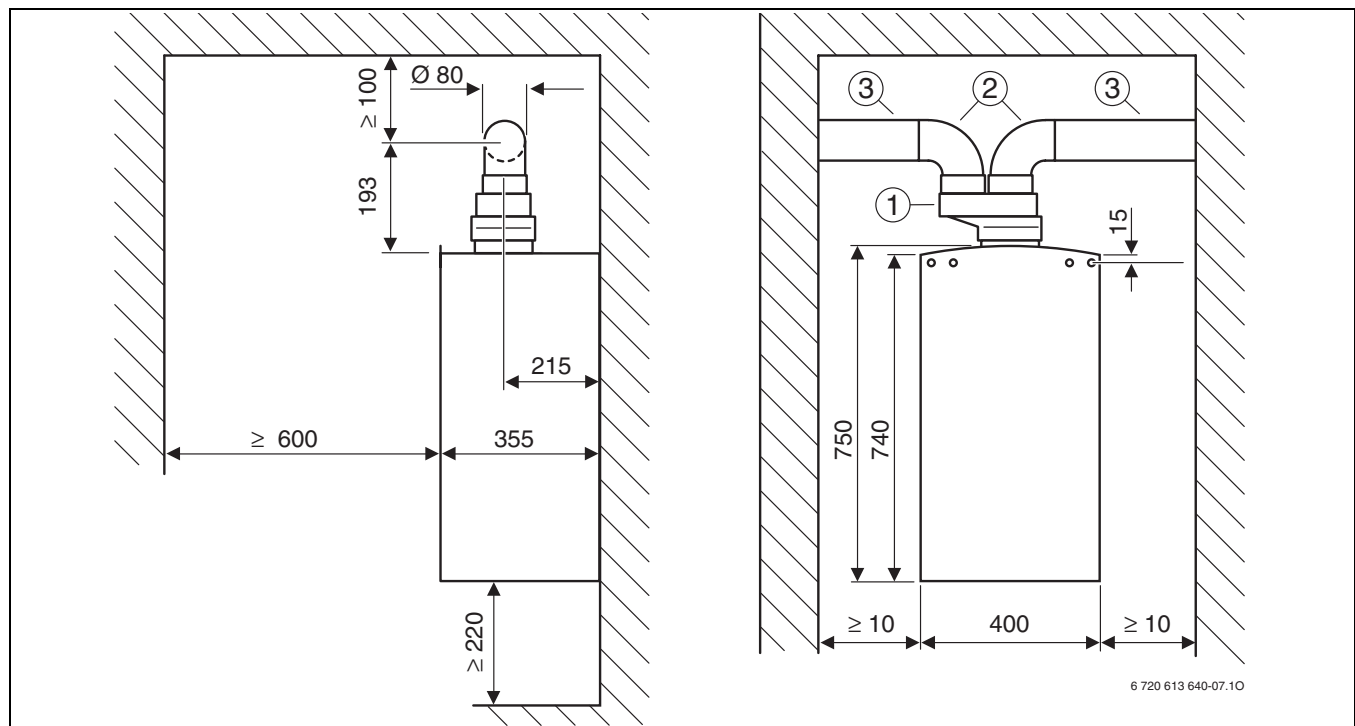
5 Išmetamųjų dujų sistema atskirais vamzdžiais

5.1 Montavimo matmenys (mm)



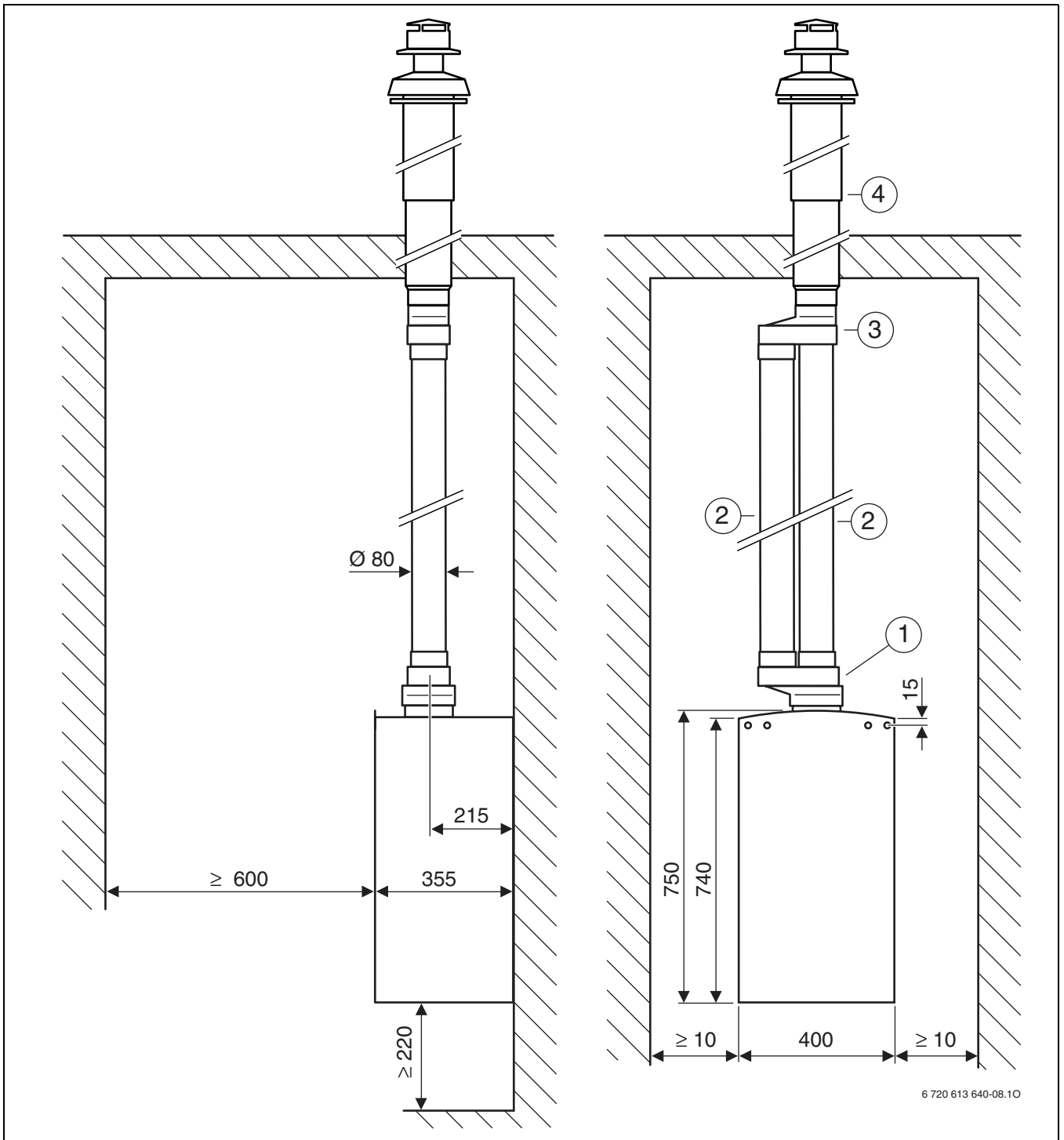
Pav. 9 Išmetamųjų dujų sistema pagal C₁₂

- | | |
|--|--|
| <p>1 Nuo Ø 60/100 mm iki Ø 80/80 mm skiriamojo vamzdžio jungtis</p> <p>2 90° Ø 80 mm vamzdžio alkūnė</p> | <p>3 Ø 80 mm vamzdis</p> <p>4 Nuo Ø 80/80 mm iki Ø 125 mm horizontalus sieninis įvadas</p> |
|--|--|



Pav. 10 Išmetamųjų dujų sistema pagal C₄₂ arba C₈₂

- | | |
|--|---|
| <p>1 Nuo Ø 60/100 mm iki Ø 80/80 mm skiriamojo vamzdžio jungtis</p> | <p>2 90° Ø 80 mm vamzdžio alkūnė</p> <p>3 Ø 80 mm vamzdis</p> |
|--|---|



Pav. 11 Išmetamųjų dujų sistema pagal C₃₂

- 1 Nuo Ø 60/100 mm iki Ø 80/80 mm skiriamąjį vamzdžio jungtis
- 2 Ø 80 mm vamzdis
- 3 Nuo Ø 80/80 mm iki Ø 80/125 mm T formos detalė
- 4 Ø 80/110 mm vertikalus priedas

5.2 Droselijuojančių diskų pasirinkimas

Ekvivalentiniai išmetamųjų dujų sistemos priedų ilgiai

- Prieš montuodami išmetamųjų dujų sistemą, apskaičiuokite naudojamų išmetamųjų dujų sistemos priedų ekvivalentinių ilgių sumą.
- Ekvivalentinis išmetamųjų dujų vamzdžių ir degimui naudojamo oro vamzdžių ilgis yra skirtingas.
- Ekvivalentiniai vamzdžių ilgiai vertikaliai ir horizontaliai išmetamųjų dujų sistemai yra skirtingi (9 lent.).
- Ekvivalentinis išmetamųjų dujų sistemos vamzdyno ilgis turi būti tarp maksimalaus ($L_{ekviv,max}$) ir minimalaus ($L_{ekviv,min}$) ilgių (8 lent.).

	C ₁₂		C ₃₂		C ₅₂ , C ₈₂	
	$L_{ekviv,max}$ [m]	$L_{ekviv,min}$ [m]	$L_{ekviv,max}$ [m]	$L_{ekviv,min}$ [m]	$L_{ekviv,max}$ [m]	$L_{ekviv,min}$ [m]
ZWA 24-2 A	30	20	30	20	30	20
ZSA 24-2 A						




Lent. 8

	90° Ø 80 mm vamzdžio alkūnė	45° Ø 80 mm vamzdžio alkūnė	Ø 80 mm vamzdis	Ø 80 mm vamzdis	Nuo Ø 80/ 80 mm iki Ø 125 mm horizontalus sieninis įvadas	Ø 80/110 mm vertikalus priedas + Nuo Ø 80/ 80 mm iki Ø 80/ 125 mm T formos detalė	Ø 80 mm galinė detalė
	L_{ekviv} [m]	L_{ekviv} [m]	L_{ekviv} [m]	L_{ekviv} [m]	L_{ekviv} [m]	L_{ekviv} [m]	L_{ekviv} [m]
Išmetamųjų dujų vamzdyje							
ZWA 24-2 A	1,5	1,0	1,0	1,0	2,0	4,0	0,0
ZSA 24-2 A							
Degimui naudojamo oro vamzdyje							
ZWA 24-2 A	1	0,8	1,0	1,0	–	–	0,0
ZSA 24-2 A							

Lent. 9

8 ir 9 lent. paaiškinimai:

- L_{ekviv} ekvivalentinis viso vamzdžio ilgis
 $L_{ekviv,max}$ didžiausias ekvivalentinis kontūro ilgis
 $L_{ekviv,min}$ minimalus ekvivalentinis viso vamzdžio ilgis

	Ø 79 mm	Ø 82 mm	Ø 85 mm
			
	L_{ekviv} [m]	L_{ekviv} [m]	L_{ekviv} [m]
ZWA 24-2 A	24	17	9
ZSA 24-2 A			

Lent. 10

L_{ekviv} ekvivalentinis viso vamzdžio ilgis

$L_{\text{ekviv,max}}$ didžiausias ekvivalentinis kontūro ilgis

$L_{\text{ekviv,min}}$ minimalus ekvivalentinis viso vamzdžio ilgis

Pavyzdys:

- Dujinis sieninis katilas: ZWA 24-2 A
- Išmetamųjų dujų sistema pagal C₁₂ (13 pav.):
 - $L_{\text{equiv,max}} = 30$ m,
 - $L_{\text{equiv,min}} = 20$ m
- Degimui naudojamo oro vamzdis: 1 × 90° Ø 80 mm vamzdžio alkūnė; 2 m Ø 80 mm vamzdis
- Išmetamųjų dujų vamzdis: 1 × Nuo Ø 80/80 mm iki Ø 125 mm horizontalus sieninis įvadas; 1 × 90° Ø 80 mm vamzdžio alkūnė; 2 m Ø 80 mm vamzdis

	Išmetamųjų dujų sistemos priedai	Kryptis/ ilgis ir kiekis	Ekvivalentinis vieneto ilgis	Bendras ilgis
Degimui naudojamo oro vamzdis	90° Ø 80 mm vamzdžio alkūnė	1	1,0 m	1,0 m
	Ø 80 mm vamzdis	2,0 m	1	2,0 m
Išmetamųjų dujų vamzdis	Nuo Ø 80/80 mm iki Ø 125 mm horizontalus sieninis įvadas	1	2,0 m	2,0 m
	90° Ø 80 mm vamzdžio alkūnė	1	1,5 m	1,5 m
	Ø 80 mm vamzdis	2,0 m	1	2,0 m
Droseliuojantis diskas	–	–	–	–
Bendra suma:				8,5 m

Lent. 11

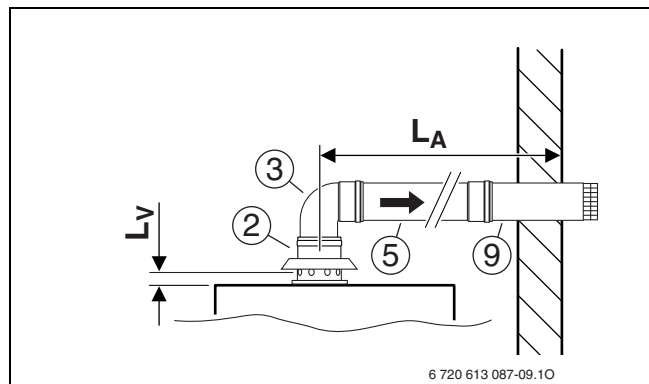
Ekvivalentinis išmetamųjų dujų sistemos vamzdžio ilgis turi būti tarp maksimalaus ($L_{\text{ekviv,max}}$) ir minimalaus ($L_{\text{ekviv,min}}$) ilgių (8 lent.).

Kadangi bendra suma yra mažesnė nei minimalus ekvivalentinis vamzdžio ilgis (**20 m**), reikia sumontuoti droseliuojantį diską (10 lent.). Rezultatas:

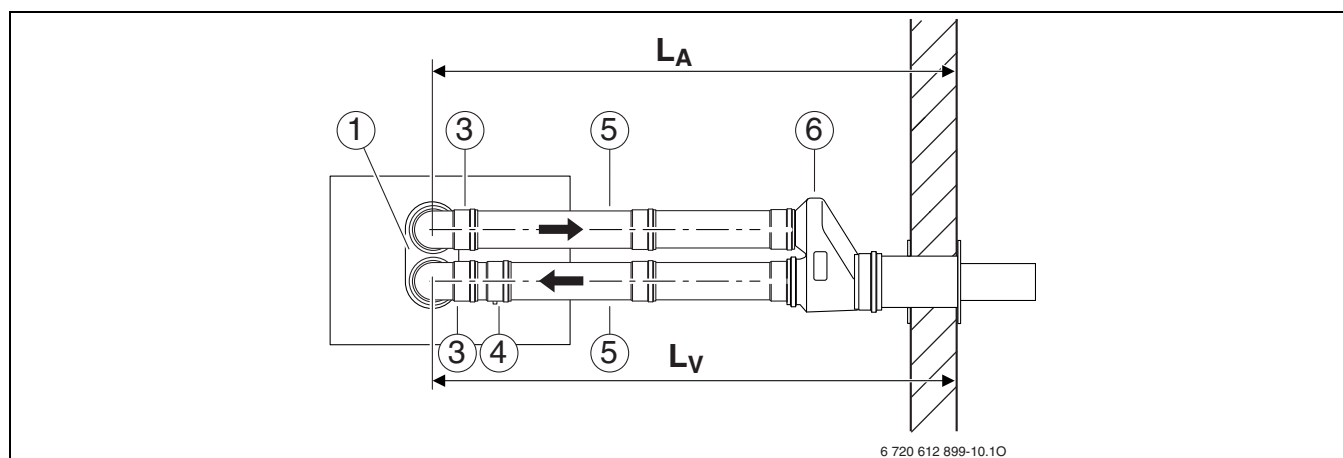
	Išmetamųjų dujų sistemos priedai	Kryptis/ ilgis ir kiekis	Ekvivalentinis vieneto ilgis	Bendras ilgis
Degimui naudojamo oro vamzdis	90° Ø 80 mm vamzdžio alkūnė	1	1,0 m	1,0 m
	Ø 80 mm vamzdis	2,0 m	1	2,0 m
Išmetamųjų dujų vamzdis	Nuo Ø 80/80 mm iki Ø 125 mm horizontalus sieninis įvadas	1	2,0 m	2,0 m
	90° Ø 80 mm vamzdžio alkūnė	1	1,5 m	1,5 m
	Ø 80 mm vamzdis	2,0 m	1	2,0 m
Droseliuojantis diskas	Ø 82 mm	1	17 m	17,0 m
Bendra suma:				25,5 m

Lent. 12

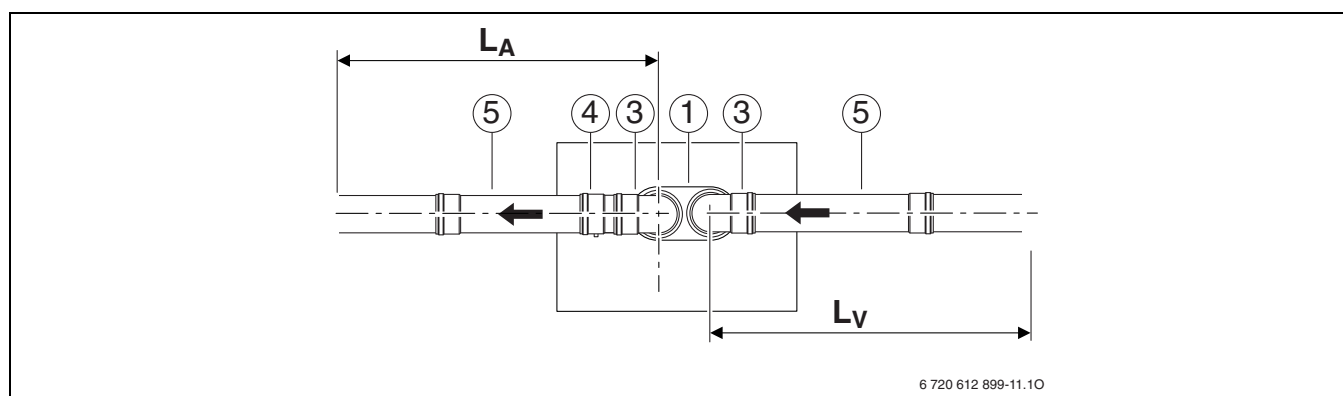
5.3 Montavimo pavyzdžiai



Pav. 12 Išmetamųjų dujų sistema pagal B₂₂



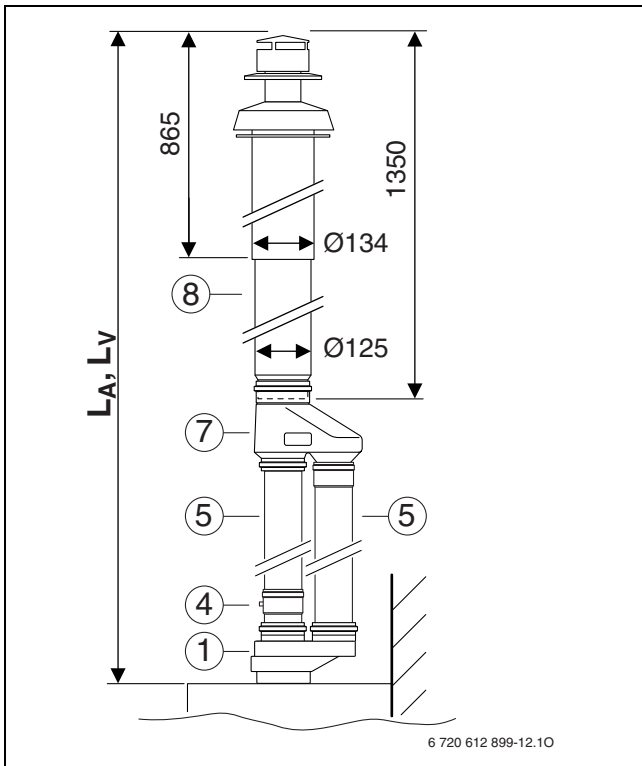
Pav. 13 Išmetamųjų dujų sistema pagal C₁₂



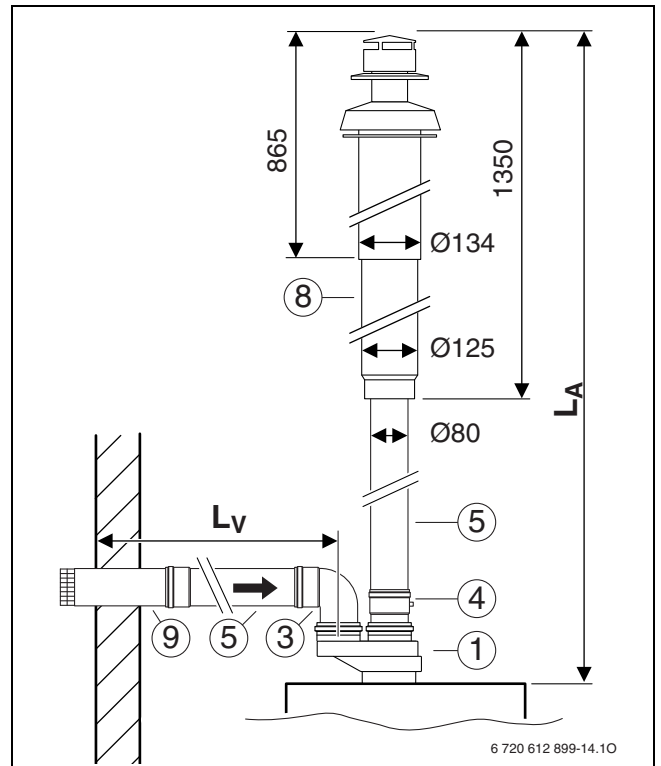
Pav. 14 Išmetamųjų dujų sistema pagal C₄₂, C₅₂ arba C₈₂

12 - 14 pav. paaiškinimai:

- 1 Nuo Ø 60/100 mm iki Ø 80/80 mm skiriamąjį vamzdžio jungtis
- 2 Nuo Ø 60/100 mm iki Ø 80 mm jungiamasis adapteris su degimui naudojamu oro padavimo vamzdžiu
- 3 90° Ø 80 mm vamzdžio alkūnė
- 4 Ø 80 mm kondensato išleidimo vamzdis
- 5 Ø 80 mm vamzdis
- 6 Nuo Ø 80/80 mm iki Ø 125 mm horizontalus sieninis įvadas
- 7 Nuo Ø 80/80 mm iki Ø 80/125 mm T formos detalė
- 8 Ø 80/110 mm vertikalus priedas
- 9 Ø 80 mm galinė detalė
- L_A Išmetamųjų dujų vamzdžio ilgis
- L_V Degimui naudojamu oro vamzdžio ilgis



Pav. 15 Išmetamųjų dujų sistema pagal C₃₂



Pav. 16 Išmetamųjų dujų sistema pagal C₅₂

15 ir 16 pav. paaiškinimai:

- 1** Nuo Ø 60/100 mm iki Ø 80/80 mm skiriamąjį vamzdžio jungtis
- 3** 90° Ø 80 mm vamzdžio alkūnė
- 4** Ø 80 mm kondensato išleidimo vamzdis
- 5** Ø 80 mm vamzdis
- 8** Ø 80/110 mm vertikalus priedas
- 9** Ø 80 mm galinė detalė
- L_A** Išmetamųjų dujų vamzdžio ilgis
- L_V** Degimui naudojamo oro vamzdžio ilgis



Robert Bosch UAB
Savanorių pr. 419
LT 49287 Kaunas

Tel.: 00 370 37 410925
www.junkers.lt