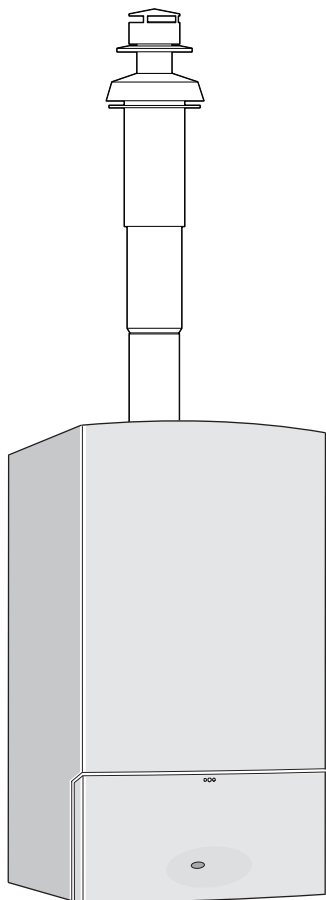


Išmetamųjų dujų sistemų priedai, skirti nekondensacinio tipo

dujiniams sieniniams katilams

CERACLASSEXCELLENCE



6 720 613 087-00.10

ZSC 24-3 MFA
ZSC 28-3 MFA
ZSC 35-3 MFA

ZWC 24-3 MFA
ZWC 28-3 MFA
ZWC 35-3 MFA

Turinys

1	Saugos reikalavimai ir simbolių paaiškinimas	2
1.1	Saugos nurodymai	2
1.2	Simbolių reikšmės	2
2	Paskirtis	3
2.1	Bendrieji nurodymai	3
2.2	Dujiniai sieniniai katilai	3
2.3	Montavimo nurodymai	3
2.4	Derinimas su išmetamųjų dujų sistemos priedais	4
2.5	Išmetamųjų dujų sistemų klasifikacija pagal CEN	5
3	Horizontali išmetamųjų dujų sistema	6
3.1	Montavimo matmenys	6
3.2	Droseliuojančių diskų pasirinkimas	8
3.3	Montavimo pavyzdys	9
4	Vertikali išmetamųjų dujų sistema	10
4.1	Montavimo matmenys	10
4.2	Droseliuojančių diskų pasirinkimas	12
4.3	Montavimo pavyzdžiai	13
5	Išmetamųjų dujų sistema atskirais vamzdžiais	14
5.1	Montavimo matmenys	14
5.2	Droseliuojančių diskų pasirinkimas	16
5.3	Montavimo pavyzdžiai	18

1 Saugos reikalavimai ir simbolių paaiškinimas

1.1 Saugos nurodymai

Siekdami užtikrinti nepriekaištingą įrenginio funkcionavimą, griežtai laikykitės šios montavimo instrukcijos. Dėl nuolatinio gaminių tobulinimo galimi pakeitimai. Įrenginį sumontuoti leidžiama tik įgaliotam montuotojui. Montuojant įrenginį būtina vadovautis atitinkama montavimo instrukcija.

Pavojus užuodus išmetamųjų dujų kvapą

- ▶ Išjunkite įrenginį.
- ▶ Atidarykite langus ir duris.
- ▶ Paskambinkite šildymo sistemų techninės priežiūros įmonei.

Įrengimas, rekonstrukcija

- ▶ Įrenginį įrengti ar rekonstruoti leidžiama tik šildymo sistemų techninės priežiūros įmonei.
- ▶ Nekeiskite išmetamųjų dujų sistemos dalių.
- ▶ **Jei įrenginys naudojamas, atsižvelgiant į patalpos orą:** neuždarykite arba nesumažinkite oro tiekimo bei vėdinimo angų duryse, languose ir sienose. Sumontavę ypač sandarius langus, užtikrinkite degimui reikalingo oro tiekimą.

1.2 Simbolių reikšmės



Saugos nurodymai tekste žymimi įspėjančiu ženklu ir rašomi pilkame fone.

Įspėjamasis simbolis nusako pavojaus dydį, kuris kyla nesilaikant žalos prevencijos reikalavimų.

- **Atsargiai** reiškia, kad galima nedidelė materialinė žala.
- **Įspėjimas** reiškia, kad galimi lengvi asmenų sužalojimai arba didesnė materialinė žala.
- Perspėjimai parodo pavojingumo laipsnį tais atvejais, jeigu nepaisoma saugaus darbo nurodymų.



Tekste esantys **nurodymai** žymimi šiuo simboliu. Jie apribojami brūkšniu iš viršaus ir apačios.

Nurodymuose pateikiama svarbi informacija tokiais atvejais, kai nesukeliama pavojaus žmogui ir įrangai.

2 Paskirtis

2.1 Bendrieji nurodymai

Prieš montuodami šildymo įrenginį ir išmetamųjų dujų sistemą, pasiteiraukite įgaliotos statybos institucijos ir apskrities išmetamųjų dujų įmonės atstovų, ar suteikiamas leidimas šiems darbams.

Išmetamųjų dujų sistemos priedai yra sudedamoji CE leidimo dalis. Dėl šios priežasties draudžiama naudoti neoriginalius išmetamųjų dujų sistemos priedus.

Degimui paduodamo oro vamzdžio paviršiaus temperatūra, naudojant dvigubus vamzdžius, yra žemesnė nei 85 °C. Pagal TRGI 1986 arba TRF 1988 nereikia laikytis minimalių atstumų iki degių montavimo medžiagų. Tam tikrų federacinių žemių teisės aktai (LBO, FeuVo) šiuo klausimu gali skirtis ir juose gali būti nustatomi atitinkami minimalūs atstumai iki degių montavimo medžiagų.

Išmetamųjų dujų vamzdžio paviršiaus temperatūra, naudojant trumpesnį nei 3 m ilgio atskirą vamzdį, gali būti aukštesnė nei 85 °C. Šiuo atveju išmetamųjų dujų vamzdį nuo degių montavimo medžiagų izoliuokite tinkamomis priemonėmis (pvz., mineraline vata).

2.2 Dujiniai sieniniai katilai

Dujiniai sieniniai katilai	Gaminio identifikavimo Nr.
ZSC 24-3 MFA	CE-0085BS0046
ZSC 28-3 MFA	
ZSC 35-3 MFA	
ZWC 24-3 MFA	
ZWC 28-3 MFA	
ZWC 35-3 MFA	

Lent. 1

Išvardyti dujiniai sieniniai katilai patikrinti ir leidžiami naudoti pagal EB įrenginių direktyvas (90/396/EEB, 92/42/EEB, 72/23/EEB, 89/336/EEB) ir EN483.

2.3 Montavimo nurodymai



Atsargiai: Dėl įrenginio aukšto naudingumo koeficiento išmetamųjų dujų vamzdyje gali kondensuotis išmetamosiose dujose esantys vandens garai.

- ▶ Sumontuokite kondensato išleidimo vamzdį, jei to reikia, remiantis 2 lentele!

Kondensato išleidimo vamzdis reikalingas	
išmetamųjų dujų sistemai su atskirais vamzdžiais	
visi įrenginiai	išmetamųjų dujų vamzdžio ilgis ≥ 3 m
išmetamųjų dujų sistemai su dvigubu vamzdžiu	
ZSC 24-3 MFA ZSC 28-3 MFA ZWC 24-3 MFA ZWC 28-3 MFA	išmetamųjų dujų vamzdžio ilgis $\geq 2,5$ m
ZSC 35-3 MFA ZWC 35-3 MFA	išmetamųjų dujų vamzdžio ilgis ≥ 2 m

Lent. 2

- Išmetamųjų dujų sistema montuojama, atsižvelgiant į patalpos orą pagal B₂₂ arba B₃₂ arba, neatsižvelgiant į patalpos orą pagal C_{12X}, C_{32X}, C_{42X}, C₅₂ arba C₈₂.
- Išmetamųjų dujų linija montuojama, naudojant dvigubus Ø 60/100 mm vamzdžius arba kaip atskirų vamzdžių sistema su Ø 80 mm vamzdžiais.
- Jei prijungiamas atskiras vamzdis, pagal C₅₂ išmetamųjų dujų šalinimo vamzdis ir degimui naudojamo oro padavimo vamzdis negali būti prijungti prie priešais esančių pastato pusių.
- Jei prijungiamas atskiras vamzdis, pagal C₅₂ minimalus atstumas tarp išmetamųjų dujų šalinimo vamzdžio ir degimui naudojamo oro padavimo vamzdžio turi būti 500 mm.
- Šildymo įrenginių ir išmetamųjų dujų vamzdyno ilgis suderinamas, naudojant droseliuojančius diskus, esančius ant išmetamųjų dujų atvamzdžio. Siekdami pasirinkti tinkamą droseliuojančią diską → 3.2, 4.2 arba 5.2 skyrių.



Atsargiai: Naudojant netinkamą droseliuojančią diską, sumažės naudingumo koeficientas ir atsiras funkcionavimo problemų!

- ▶ Naudokite tik tinkamo skersmens droseliuojančius diskus.

- ▶ Vadovaukitės išmetamųjų dujų sistemos priedų montavimo instrukcija.
- ▶ Prieš montuodami išmetamųjų dujų sistemos priedus, movų tarpiklius truputį sutepkite tepalu, kurio sudėtyje nėra tirpiklų (pvz., vazelinu).
- ▶ Montuodami išmetamųjų dujų/degimui naudojamo oro liniją, išmetamųjų dujų sistemos priedus į movas visuomet įstumkite iki pat galo.

2.4 Derinimas su išmetamųjų dujų sistemos priedais

Dujinius sieninius katilus dvigubų vamzdžių sistemose galima derinti su išmetamųjų dujų sistemos priedais, remiantis 3 lentele:

Pavadinimas	TT-Nr.	
Įvairaus 425 -725 mm ilgio horizontalus priedas	AZ 361 7 716 050 036	
810 mm ilgio horizontalus priedas	AZ 362 7 716 050 037	
Ø 60/100 mm dvigubas vamzdis	Ilgis 350 mm	AZ 363 7 716 050 038
	Ilgis 750 mm	AZ 364 7 716 050 039
	Ilgis 1500 mm	AZ 365 7 716 050 040
90° Ø 60/100 mm dvigubų vamzdžių alkūnės	AZ 366 7 716 050 041	
45° Ø 60/100 mm dvigubų vamzdžių alkūnės	AZ 367 7 716 050 042	
Horizontalus priedas su jungtimi prie šildymo įrenginio	AZ 368 7 716 050 043	
Ø 60/100 mm vertikalus priedas	AZ 369 7 716 050 044	
Ø 60/100 mm vertikalus jungiamasis adapteris	AZ 370 7 716 050 045	
Lygioji lovinė čerpė	AZ 371 7 716 050 046	
Nuolaidžioji lovinė čerpė	Juoda	AZB 923 7 716 002 855
	Raudona	AZB 925 7 719 002 857
Ø 60/100 mm vertikalus kondensato išleidimo vamzdis	AZ 374 7 716 050 049	
Ø 60/100 mm horizontalus kondensato išleidimo vamzdis	AZ 375 7 716 050 050	
Ø 60/100 mm vamzdis su revizija	AZ 474 7 716 050 145	
90° Ø 60/100 mm vamzdžio alkūnė su revizija	AZ 475 7 716 050 149	

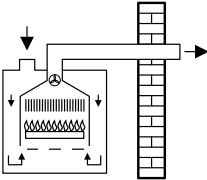
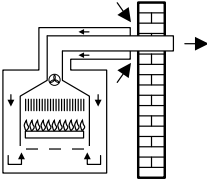
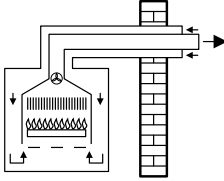
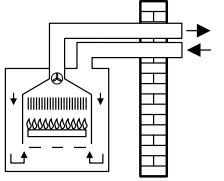
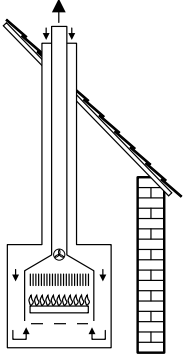
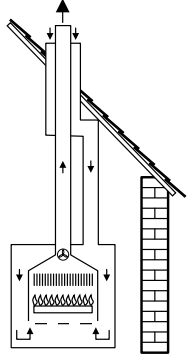
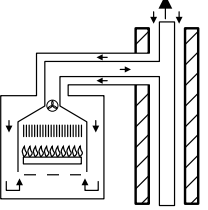
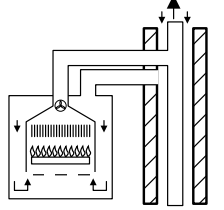
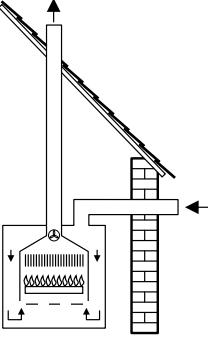
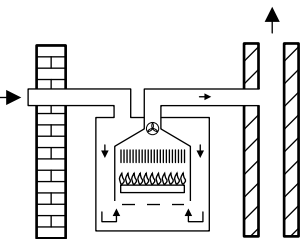
Lent. 3

Dujinius sieninius katilus skiriamųjų vamzdžių sistemose galima derinti su išmetamųjų dujų sistemos priedais, remiantis 4 lentele:

Pavadinimas	TT-Nr.	
Lygioji lovinė čerpė	AZ 371 7 716 050 046	
Nuolaidžioji lovinė čerpė	Juoda	AZB 923 7 716 002 855
	Raudona	AZB 925 7 719 002 857
Nuo Ø 60/100 mm iki Ø 80/80 mm skiriamąjo vamzdžio jungtis	AZ 377 7 716 050 052	
Ø 80/125 mm vertikalus priedas	AZ 378 7 716 050 053	
Nuo Ø 80/80 mm iki Ø 125 mm horizontalus sieninis įvadas	AZ 379 7 716 050 054	
Nuo Ø 80/80 mm iki Ø 80/125 mm T formos detalė	AZ 380 7 716 050 055	
90° Ø 80 mm vamzdžio alkūnė	AZ 381 7 716 050 056	
45° Ø 80 mm vamzdžio alkūnė	AZ 382 7 716 050 057	
Ø 80 mm vamzdis	Ilgis 500 mm	AZ 383 7 716 050 058
	Ilgis 1000 mm	AZ 384 7 716 050 059
	Ilgis 2000 mm	AZ 385 7 716 050 060
Ø 80 mm kondensato išleidimo vamzdis	AZ 386 7 716 050 061	
Ø 80 mm galinė detalė	AZ 387 7 716 050 062	
Nuo Ø 60/100 mm iki Ø 80 mm jungiamasis adapteris su degimui naudojamu oro padavimo vamzdžiu	AZ 982 7 716 050 000	

Lent. 4

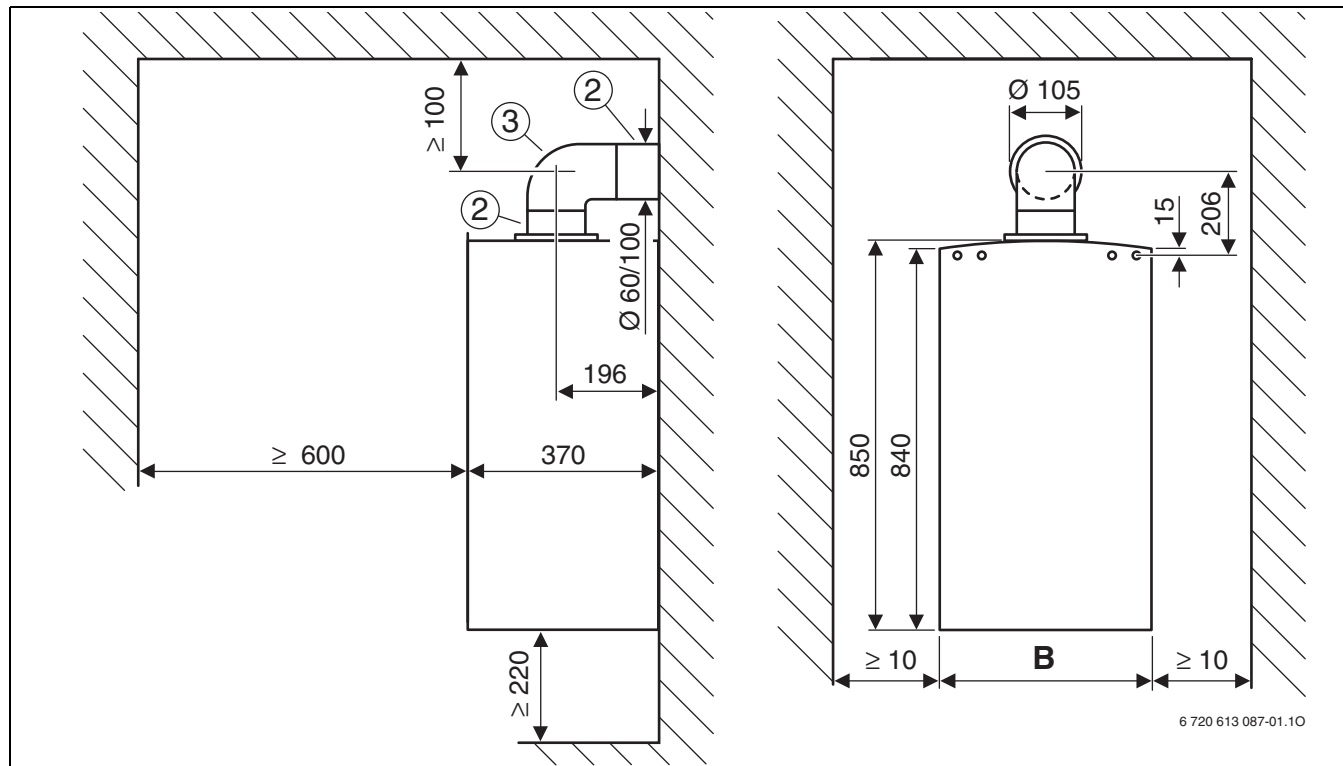
2.5 Išmetamųjų dujų sistemų klasifikacija pagal CEN

	išmetamųjų dujų sistemos su dvigubu vamzdžiu	išmetamųjų dujų sistemos su atskirais vamzdžiais
B ₂₂	-	
B ₃₂	-	
C ₁₂ C _{12X}		
C ₃₂ C _{32X}		
C ₄₂ C _{42X}		
C ₅₂	-	
C ₈₂	-	

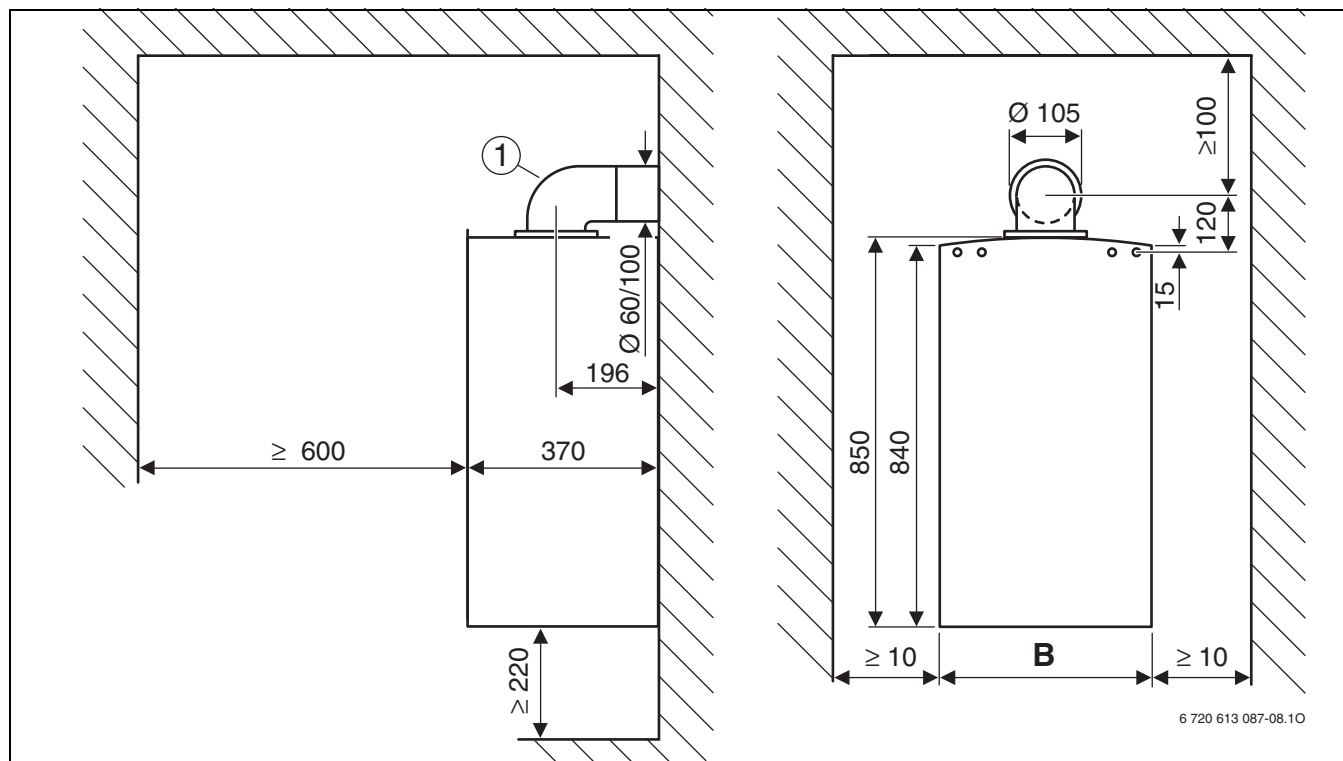
Lent. 5

3 Horizontali išmetamųjų dujų sistema

3.1 Montavimo matmenys (mm)



Pav. 1 Išmetamųjų dujų sistema pagal C_{12X}

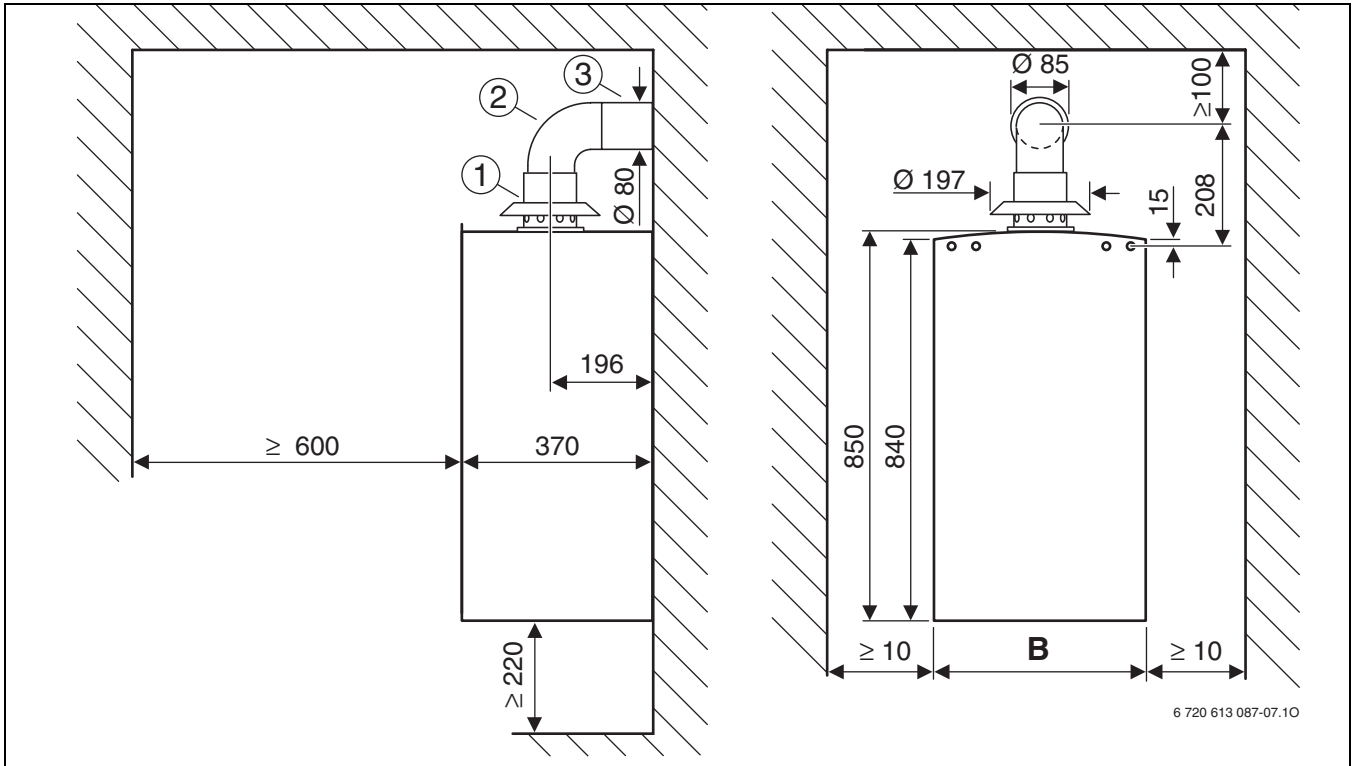


Pav. 2 Išmetamųjų dujų sistema pagal C_{12X}

1pav. ir 1pav. paaiškinimai:

- 1** Įvairaus 425 -725 mm ilgio horizontalus priedas
810 mm ilgio horizontalus priedas

- 2** Horizontalus priedas su jungtimi prie šildymo įrenginio
- 3** 90° Ø 60/100 mm dvigubų vamzdžių alkūnės



Pav. 3 Išmetamųjų dujų sistema pagal B₂₂



- 1 Nuo Ø 60/100 mm iki Ø 80 mm jungiamasis adapteris su degimui naudojamu oro padavimo vamzdžiu
- 2 90° Ø 80 mm vamzdžio alkūnė
- 3 Ø 80 mm vamzdis

	B
ZSC/ZWC 24-3	400
ZSC/ZWC 28-3	440
ZSC/ZWC 35-3	480

Lent. 6

3.2 Droselijuojančių diskų pasirinkimas

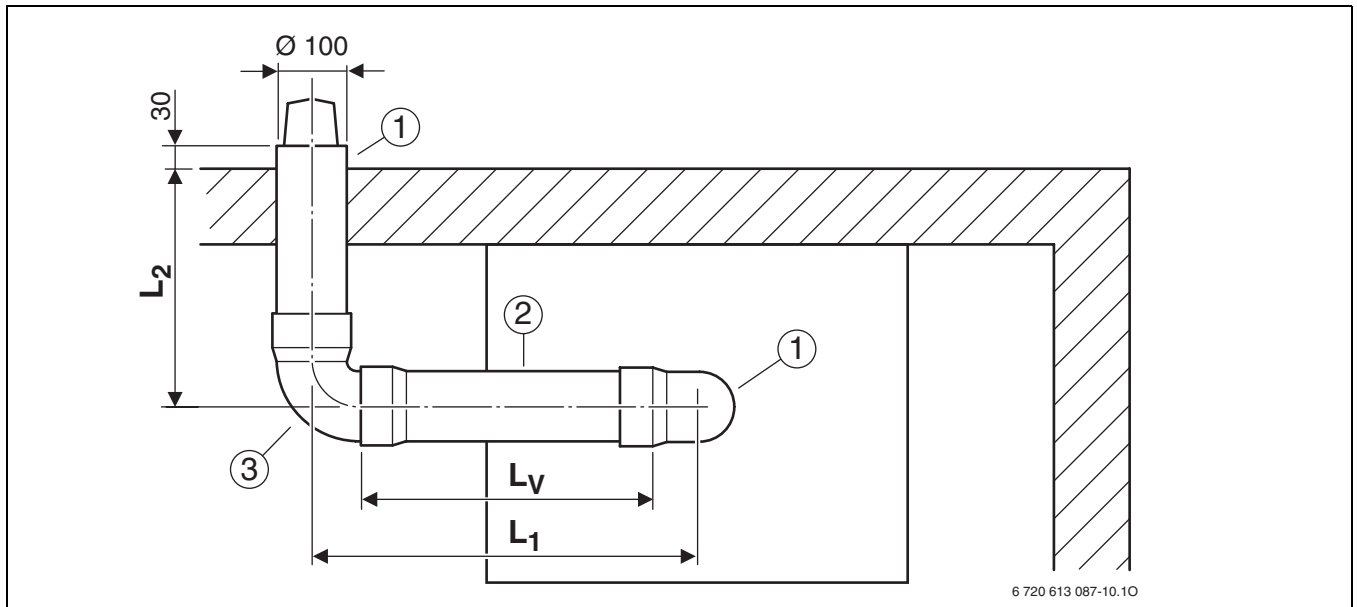


		L [mm]	L _{max} [mm]			
			Gamtinės dujos	Suskystintos dujos	Gamtinės dujos	Suskystintos dujos
ZSC 24-3 MFA ZWC 24-3 MFA	1 x 90° ¹⁾	≤ 500	4000	4000	Ø 80	Ø 82
		501 – 1000			Ø 82	Ø 82
		1001 – 2000			Ø 85	Ø 85
		2001 – 3000			Ø 90	Ø 90
		3001 – 4000			–	–
	1 x 90° + 2 x 45° ²⁾ arba 2 x 90° ³⁾	≤ 1000	2000	2000	Ø 90	Ø 90
ZSC 28-3 MFA ZWC 28-3 MFA	1 x 90° ¹⁾	≤ 500	4000	4000	Ø 80	Ø 82
		501 – 2500			Ø 82	Ø 85
		2501 – 4000			–	–
	1 x 90° + 2 x 45° ²⁾ arba 2 x 90° ³⁾	≤ 500	2000	2000	Ø 82	Ø 85
		501 – 2000			–	–
		–			–	–
ZSC 35-3 MFA ZWC 35-3 MFA	1 x 90° ¹⁾	≤ 500	3000	4000	Ø 82	Ø 82
		501 – 2000			Ø 85	Ø 85
		2001 – 4000			–	–
	1 x 90° + 2 x 45° ²⁾ arba 2 x 90° ³⁾	≤ 2000	1000	2000	–	–

Lent. 7

- 1) 90 ° dvigubo vamzdžio alkūnė prie šildymo įrenginio
- 2) 90 ° dvigubo vamzdžio alkūnė prie šildymo įrenginio, 45 ° dvigubo vamzdžio alkūnė išmetamųjų dujų sistemoje
- 3) 90 ° dvigubo vamzdžio alkūnė prie šildymo įrenginio, 90 ° dvigubo vamzdžio alkūnė išmetamųjų dujų sistemoje

3.3 Montavimo pavyzdys



Pav. 4

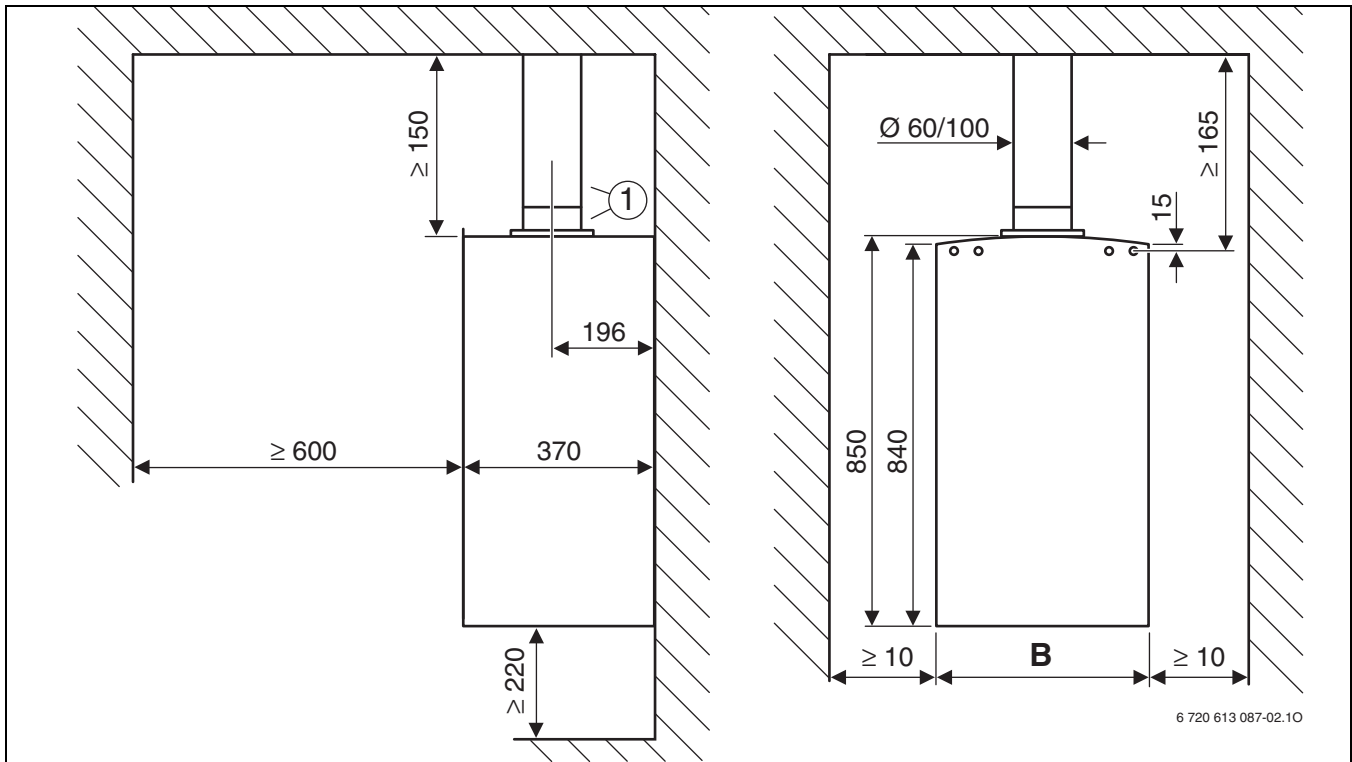
- 1 Įvairaus 425 -725 mm ilgio horizontalus priedas
810 mm ilgio horizontalus priedas
- 2 Ø 60/100 mm dvigubas vamzdis
- 3 90° Ø 60/100 mm dvigubų vamzdžių alkūnės

4 Vertikali išmetamųjų dujų sistema

4.1 Montavimo matmenys (mm)



Pravedimą per stogą galima atlikti, naudojant $\varnothing 60/100$ mm vertikalų priedą ir nuolaidžią lovinę čerpę arba lygiąją lovinę čerpę.

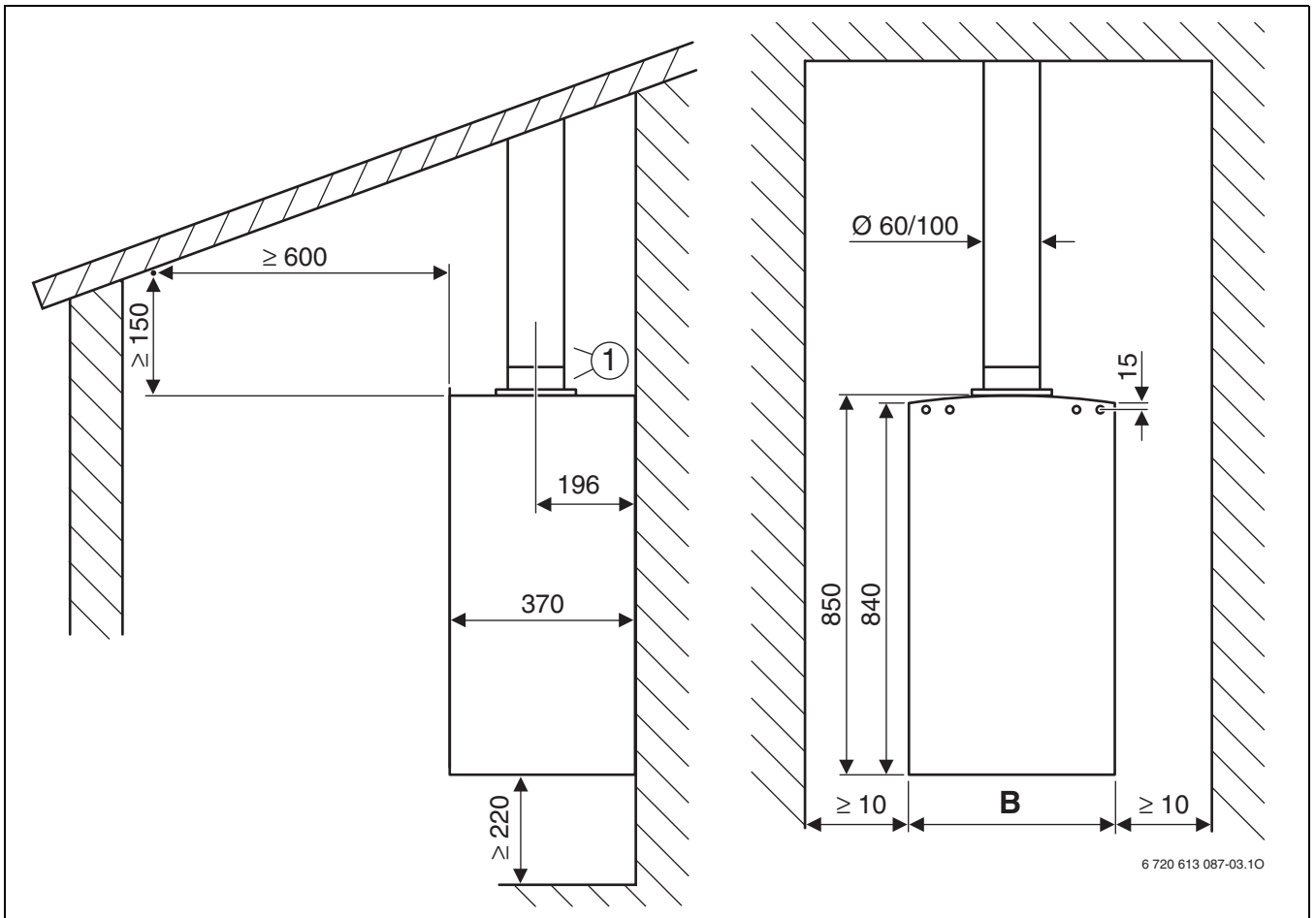


Pav. 5 Lygus stogas

1 $\varnothing 60/100$ mm vertikalus priedas

	B
ZSC/ZWC 24-3	400
ZSC/ZWC 28-3	440
ZSC/ZWC 35-3	480

Lent. 8



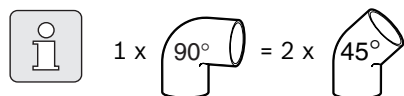
Pav. 6 Nuolaidus stogas



1 Ø 60/100 mm vertikalus priedas

	B
ZSC/ZWC 24-3	400
ZSC/ZWC 28-3	440
ZSC/ZWC 35-3	480

Lent. 9

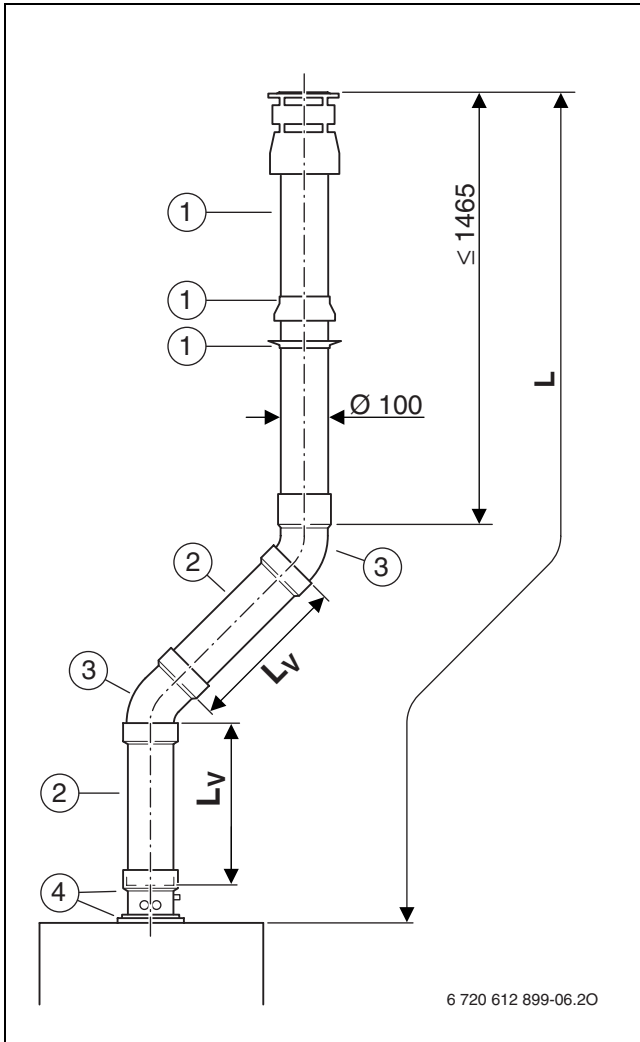
4.2 Droselįuojančių diskų pasirinkimas



		L [mm]	L _{max} [mm]	
ZSC 24-3 MFA ZSC 28-3 MFA ZWC 24-3 MFA ZWC 28-3 MFA	0 x 90° 0 x 45°	≤ 1500	8000	Ø 82
		1501 – 3500		Ø 85
		3501 – 6000		Ø 90
		6001 – 8000		–
	2 x 45°	≤ 1500	6000	Ø 85
		1501 – 4000		Ø 90
		4001 – 6000		–
	2 x 90°	≤ 500	5000	Ø 85
		501 – 3000		Ø 90
		3001 – 5000		–
	4 x 45°	≤ 2000	4000	Ø 90
		2001 – 4000		–
4 x 90° 6 x 45°	≤ 2000	2000	–	
ZSC 35-3 MFA ZWC 35-3 MFA	0 x 90° 0 x 45°	≤ 1500	4000	Ø 85
		1501 – 4000		–
	2 x 45°	≤ 2000	2000	–
	2 x 90°	≤ 1000	1000	–

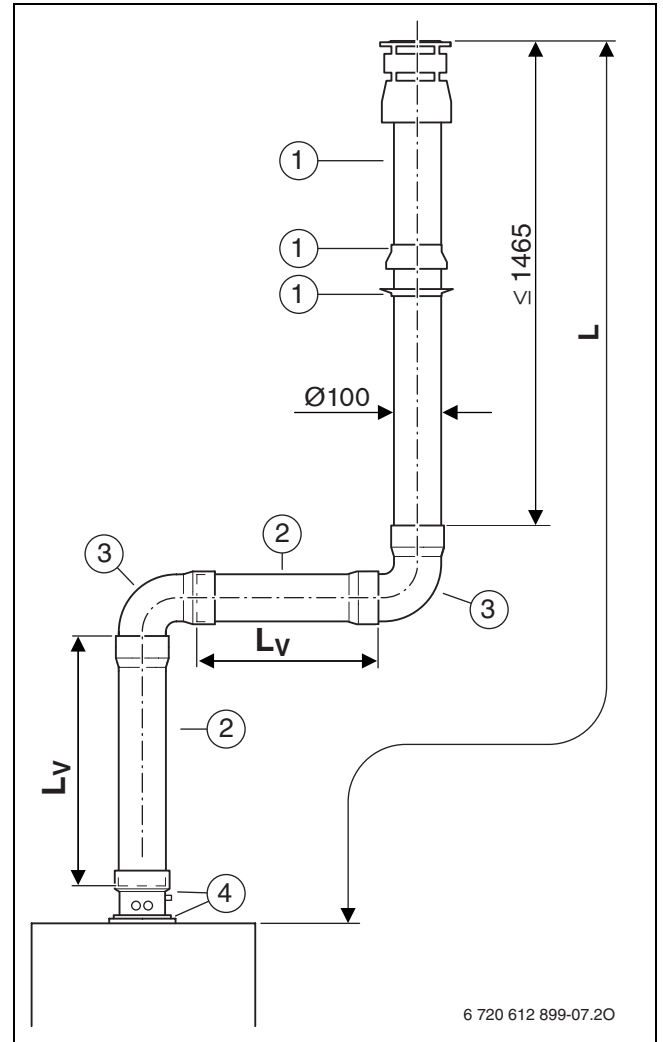
Lent. 10

4.3 Montavimo pavyzdžiai



Pav. 7

- 1 Ø 60/100 mm vertikalus priedas
- 2 Ø 60/100 mm dvigubas vamzdis
- 3 45° Ø 60/100 mm dvigubų vamzdžių alkūnės
- 4 Ø 60/100 mm vertikalus kondesato išleidimo vamzdis

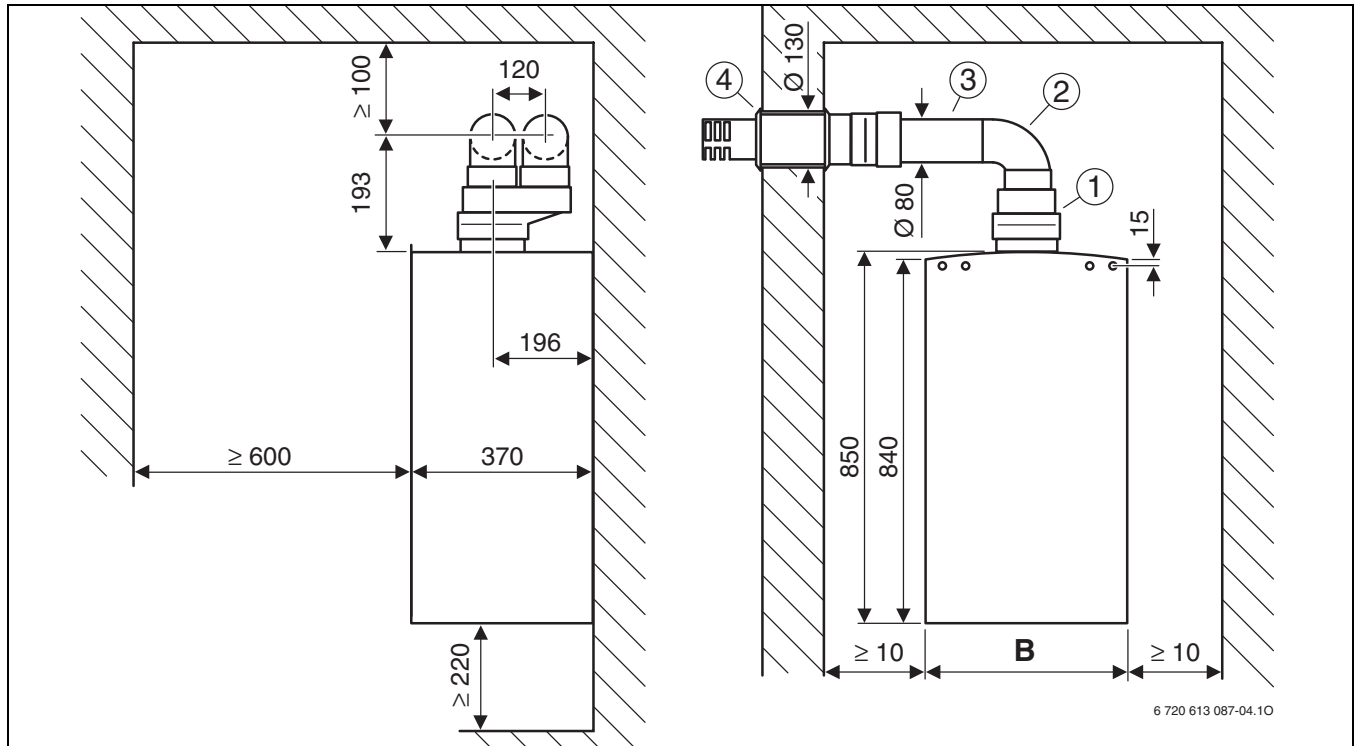


Pav. 8

- 1 Ø 60/100 mm vertikalus priedas
- 2 Ø 60/100 mm dvigubas vamzdis
- 3 90° Ø 60/100 mm dvigubų vamzdžių alkūnės
- 4 Ø 60/100 mm vertikalus kondesato išleidimo vamzdis

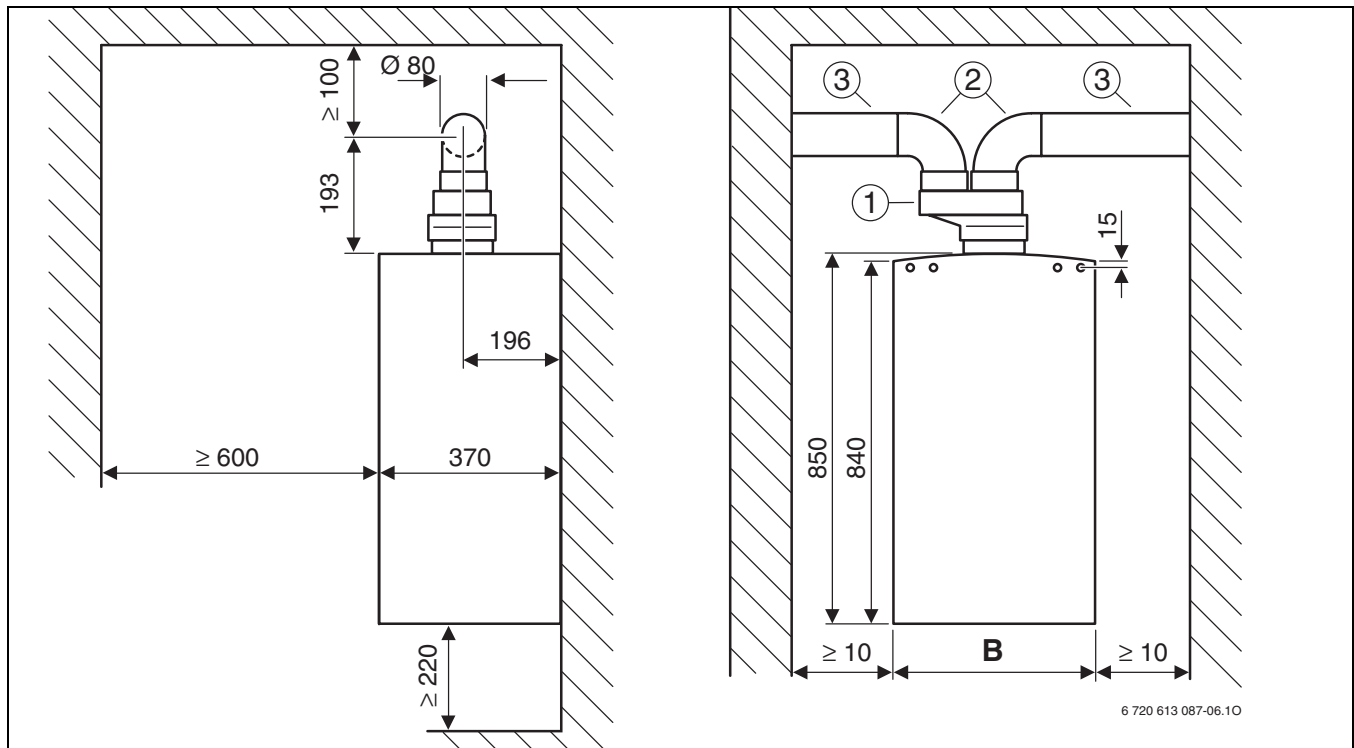
5 Išmetamųjų dujų sistema atskirais vamzdžiais

5.1 Montavimo matmenys (mm)



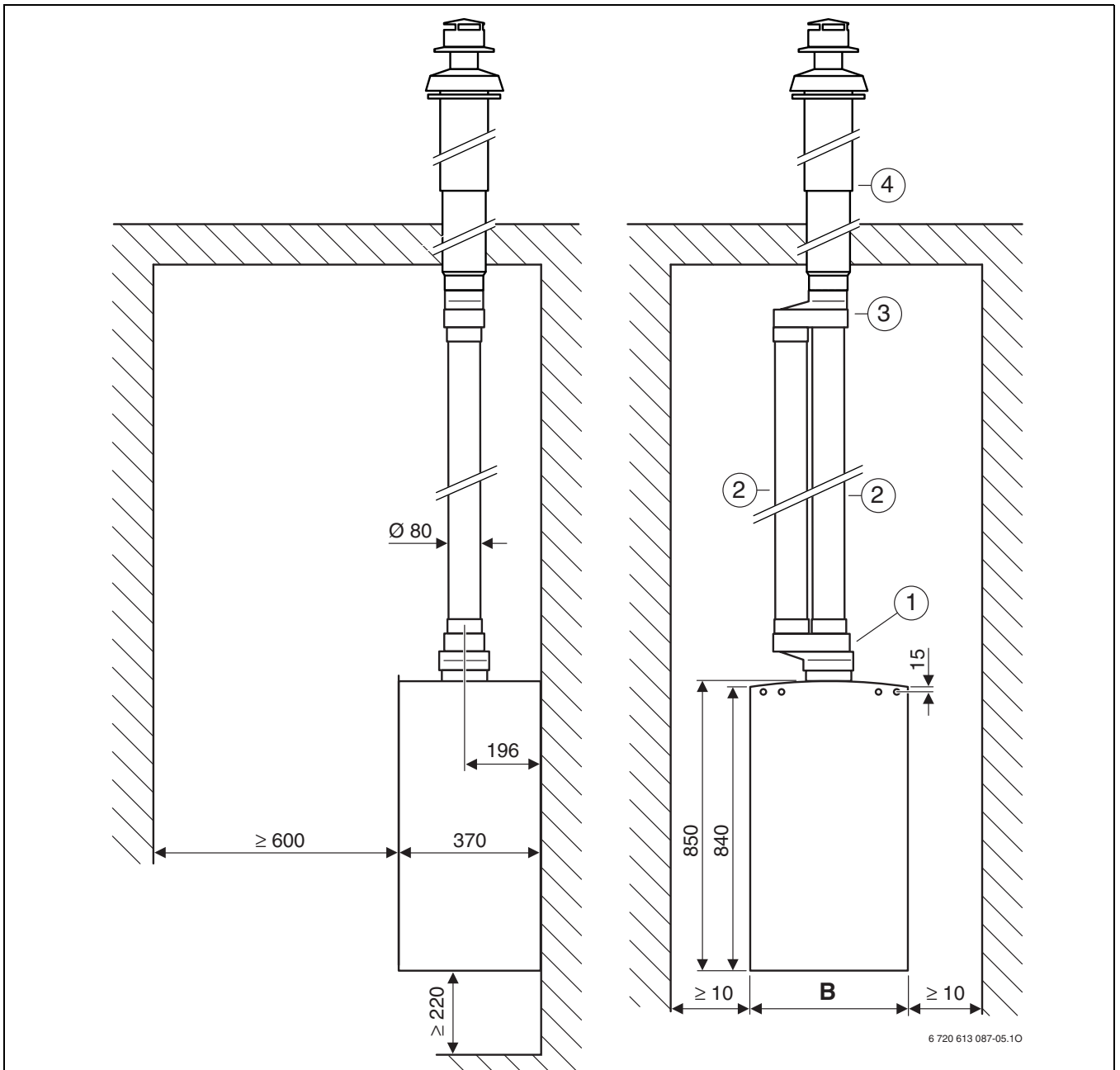
Pav. 9 Išmetamųjų dujų sistema pagal C_{12X}

- | | |
|--|--|
| <p>1 Nuo Ø 60/100 mm iki Ø 80/80 mm skiriamojų vamzdžių jungtis</p> <p>2 90° Ø 80 mm vamzdžio alkūnė</p> | <p>3 Ø 80 mm vamzdis</p> <p>4 Nuo Ø 80/80 mm iki Ø 125 mm horizontalus sieninis įvadas</p> |
|--|--|



Pav. 10 Išmetamųjų dujų sistema pagal C_{42X} arba C₈₂

- | | |
|--|---|
| <p>1 Nuo Ø 60/100 mm iki Ø 80/80 mm skiriamojų vamzdžių jungtis</p> | <p>2 90° Ø 80 mm vamzdžio alkūnė</p> <p>3 Ø 80 mm vamzdis</p> |
|--|---|



Pav. 11 Išmetamųjų dujų sistema pagal C_{32X}

- 1 Nuo Ø 60/100 mm iki Ø 80/80 mm skiriamojo vamzdžio jungtis
- 2 Ø 80 mm vamzdis
- 3 Nuo Ø 80/80 mm iki Ø 80/125 mm T formos detalė
- 4 Ø 80/110 mm vertikalus priedas

	B
ZSC/ZWC 24-3	400
ZSC/ZWC 28-3	440
ZSC/ZWC 35-3	480

Lent. 11

5.2 Droselijuojančių diskų pasirinkimas

Ekvivalentiniai išmetamųjų dujų sistemos priedų ilgiai

- Prieš montuodami išmetamųjų dujų sistemą, apskaičiuokite naudojamų išmetamųjų dujų sistemos priedų ekvivalentinių ilgių sumą.
- Ekvivalentinis išmetamųjų dujų vamzdžių ir degimui naudojamo oro vamzdžių ilgis yra skirtingas.
- Ekvivalentiniai vamzdžių ilgiai vertikaliai ir horizontaliai išmetamųjų dujų sistemai yra skirtingi (13lent.).
- Ekvivalentinis išmetamųjų dujų sistemos vamzdyno ilgis turi būti tarp maksimalaus ($L_{ekviv,max}$) ir minimalaus ($L_{ekviv,min}$) ilgių (12 lent.).

	C ₁₂		C ₃₂		C ₅₂ , C ₈₂	
	$L_{ekviv,max}$ [m]	$L_{ekviv,min}$ [m]	$L_{ekviv,max}$ [m]	$L_{ekviv,min}$ [m]	$L_{ekviv,max}$ [m]	$L_{ekviv,min}$ [m]
ZSC/ZWC 24-3 ZSC/ZWC 28-3	30	20	30	20	30	20
ZSC/ZWC 35-3	30	10	30	10	30	10

Lent. 12




	90° Ø 80 mm vamzdžio alkūnė	45° Ø 80 mm vamzdžio alkūnė	Ø 80 mm vamzdis	Ø 80 mm vamzdis	Nuo Ø 80/80 mm iki Ø 125 mm horizontalus sieninis įvadas	Ø 80/110 mm vertikalus priedas + Nuo Ø 80/80 mm iki Ø 80/125 mm T formos detalė	Ø 80 mm galinė detalė
	L_{ekviv} [m]	L_{ekviv} [m]	L_{ekviv} [m]	L_{ekviv} [m]	L_{ekviv} [m]	L_{ekviv} [m]	L_{ekviv} [m]
Išmetamųjų dujų vamzdyje							
ZSC/ZWC 24-3							
ZSC/ZWC 28-3	1,5	1,0	1,0	1,0	1,0	3,0	0,0
ZSC/ZWC 35-3							
Degimui naudojamo oro vamzdyje							
ZSC/ZWC 24-3							
ZSC/ZWC 28-3	1	0,8	1,0	1,0	–	–	0,0
ZSC/ZWC 35-3							

Lent. 13

12 ir 13lent. paaiškinimai:

L_{ekviv} ekvivalentinis viso vamzdžio ilgis
 $L_{ekviv,max}$ didžiausias ekvivalentinis kontūro ilgis

$L_{ekviv,min}$ minimalus ekvivalentinis viso vamzdžio ilgis

	Ø 82 [mm]	Ø 85 [mm]	Ø 90 [mm]
			
	L_{ekviv} [m]	L_{ekviv} [m]	L_{ekviv} [m]
ZSC 24-3 ZSC/ZWC 28-3	28	20	10
ZSC/ZWC 35-3	-	28	20

Lent. 14

L_{ekviv} ekvivalentinis viso vamzdžio ilgis
 $L_{ekviv,max}$ didžiausias ekvivalentinis kontūro ilgis
 $L_{ekviv,min}$ minimalus ekvivalentinis viso vamzdžio ilgis

Pavyzdys:

- Dujinis sieninis katilas: ZWC 28-3 MFA
- Išmetamųjų dujų sistema pagal C₁₂ (13 pav.):
 $L_{equiv, max} = 30$ m, $L_{equiv, min} = 20$ m
- Išmetamųjų dujų vamzdis: 1 x 90° Ø 80 mm vamzdžio alkūnė
- Degimui naudojamo oro vamzdis: 1 x Nuo Ø 80/80 mm iki Ø 125 mm horizontalus sieninis įvadas; 1 x 90° Ø 80 mm vamzdžio alkūnė

	Išmetamųjų dujų sistemos priedai	Ilgis/skaičius	Ekvivalentinis vieneto ilgis	Suma
Išmetamųjų dujų vamzdis	90° Ø 80 mm vamzdžio alkūnė	1	1,5 m	1,5 m
	Ø 80 mm vamzdis	2,0 m	1	2,0 m
Degimui naudojamo oro vamzdis	Nuo Ø 80/80 mm iki Ø 125 mm horizontalus sieninis įvadas	1,0 m	1	1,0 m
	90° Ø 80 mm vamzdžio alkūnė	1	1,0 m	1,0 m
	Ø 80 mm vamzdis	2 m	1	2,0 m
		-	-	-
Droseliuojantis diskas	-	-	-	-
Bendra suma:				7,5 m

Lent. 15

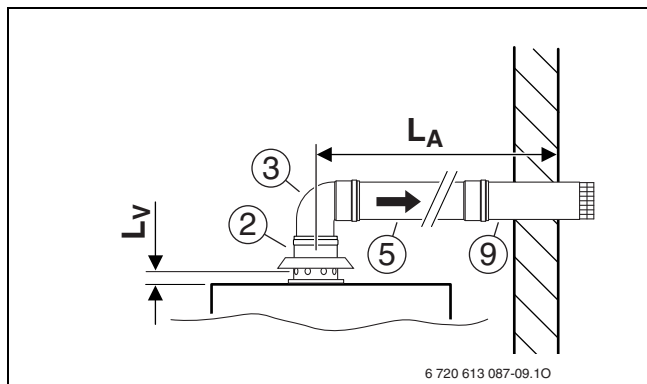
Ekvivalentinis išmetamųjų dujų sistemos vamzdžio ilgis turi būti tarp maksimalaus ($L_{equiv, max}$) ir minimalaus ($L_{equiv, min}$) ilgių (12 lent.)

Kadangi bendra suma yra mažesnė nei minimalus ekvivalentinis vamzdžio ilgis (**20 m**), reikia sumontuoti droseliuojantį diską (14 lent.). Rezultatas:

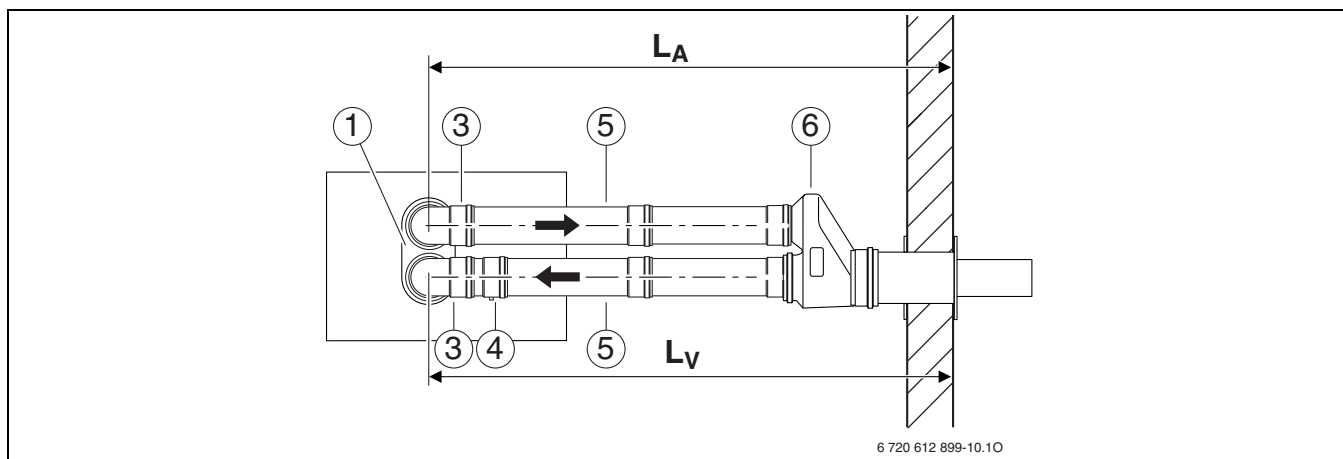
	Išmetamųjų dujų sistemos priedai	Kryptis/ ilgis ir kiekis	Ekvivalentinis vieneto ilgis	Bendras ilgis
Išmetamųjų dujų vamzdis	90° Ø 80 mm vamzdžio alkūnė	1	1,5 m	1,5 m
	Ø 80 mm vamzdis	2,0 m	1	2,0 m
Degimui naudojamo oro vamzdis	Nuo Ø 80/80 mm iki Ø 125 mm horizontalus sieninis įvadas	1	1,0 m	1,0 m
	90° Ø 80 mm vamzdžio alkūnė	1	1,0 m	1,0 m
	Ø 80 mm vamzdis	2,0 m	1	2,0 m
		-	-	-
Droseliuojantis diskas	Ø 85 mm	1	20,0 m	20,0 m
Bendra suma:				27,5 m

Lent. 16

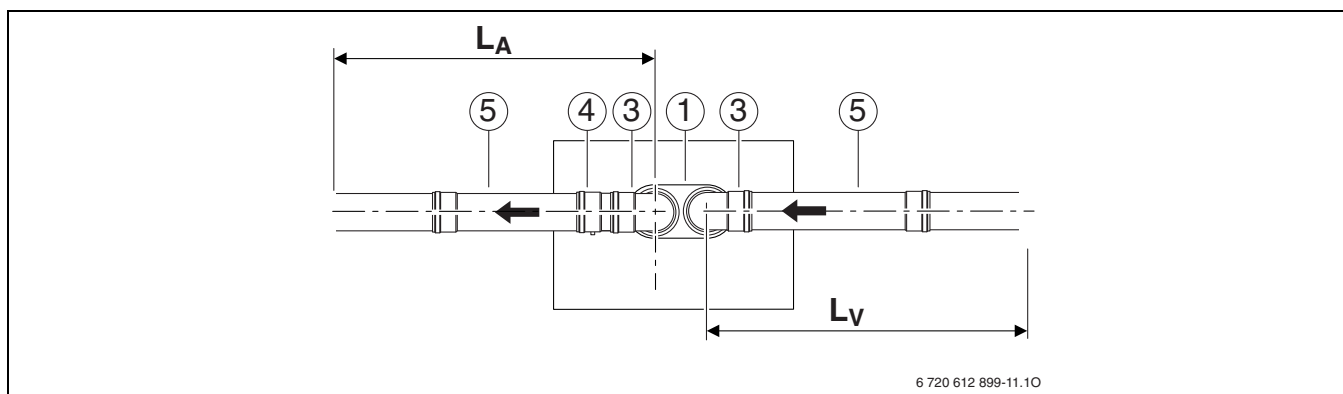
5.3 Montavimo pavyzdžiai



Pav. 12 Išmetamųjų dujų sistema pagal B₂₂



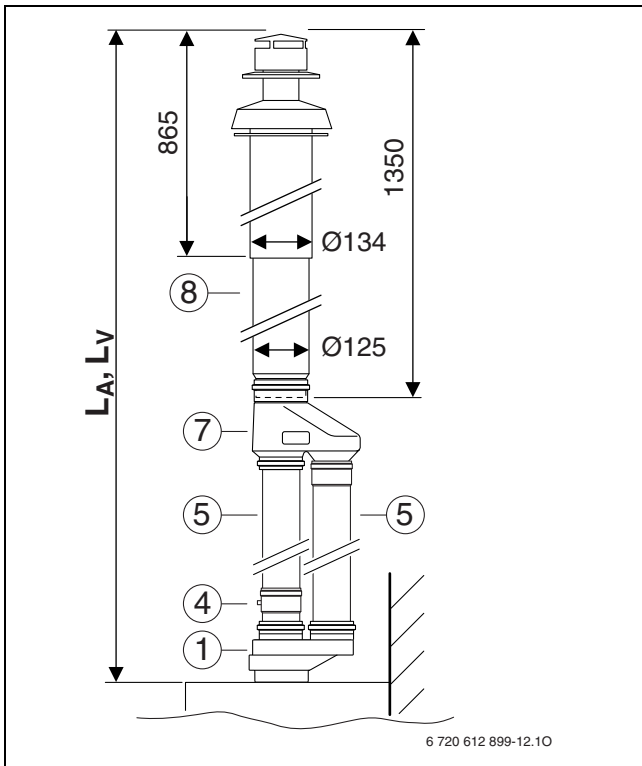
Pav. 13 Išmetamųjų dujų sistema pagal C₁₂



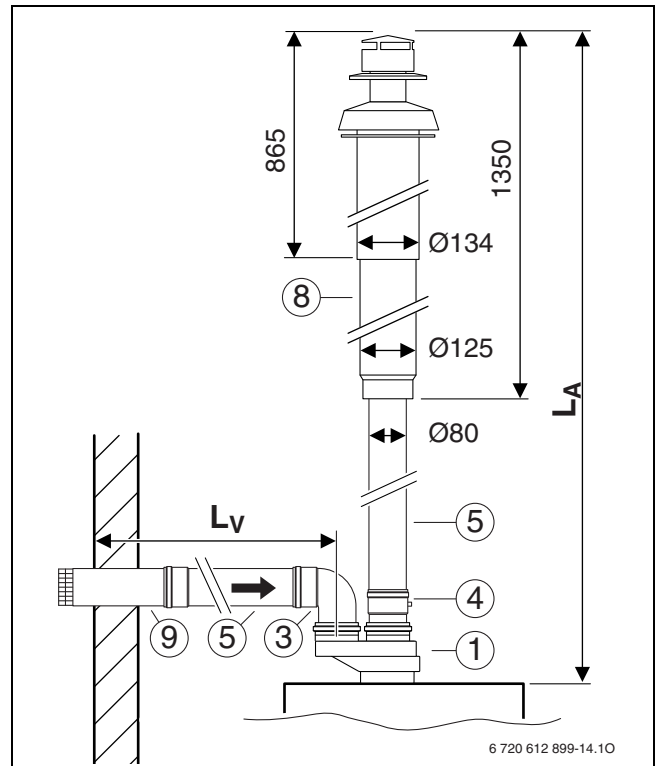
Pav. 14 Išmetamųjų dujų sistema pagal C₄₂, C₅₂ arba C₈₂

12 - 14pav. paaiškinimai:

- 1 Nuo Ø 60/100 mm iki Ø 80/80 mm skiriamąjį vamzdžio jungtis
 - 2 Nuo Ø 60/100 mm iki Ø 80 mm jungiamasis adapteris su degimui naudojamu oro padavimo vamzdžiu
 - 3 90° Ø 80 mm vamzdžio alkūnė
 - 4 Ø 80 mm kondensato išleidimo vamzdis
 - 5 Ø 80 mm vamzdis
 - 6 Nuo Ø 80/80 mm iki Ø 125 mm horizontalus sieninis įvadas
 - 7 Nuo Ø 80/80 mm iki Ø 80/125 mm T formos detalė
 - 8 Ø 80/110 mm vertikalus priedas
 - 9 Ø 80 mm galinė detalė
- L_A** Išmetamųjų dujų vamzdžio ilgis
L_V Degimui naudojamu oro vamzdžio ilgis



Pav. 15 Išmetamųjų dujų sistema pagal C₃₂



Pav. 16 Išmetamųjų dujų sistema pagal C₅₂

15 ir 16 pav. paaiškinimai:

- 1** Nuo Ø 60/100 mm iki Ø 80/80 mm skiriamojo vamzdžio jungtis
- 3** 90° Ø 80 mm vamzdžio alkūnė
- 4** Ø 80 mm kondensato išleidimo vamzdis
- 5** Ø 80 mm vamzdis
- 8** Ø 80/110 mm vertikalus priedas
- 9** Ø 80 mm galinė detalė
- L_A** Išmetamųjų dujų vamzdžio ilgis
- L_V** Degimui naudojamo oro vamzdžio ilgis



Robert Bosch UAB
Savanorių pr. 419
LT 49287 Kaunas

Tel.: 00 370 37 410925
www.junkers.lt